

可调过压保护器

型号910.13，黄铜或不锈钢

威卡(WIKA)数据资料 AC 09.04

应用

- 可调过压保护器可在压力超过压力额定值时为压力表提供保护
- 不锈钢型号可用于腐蚀性介质和腐蚀性环境
- 过程工业：机械工程和设备建造、化工和石化行业、发电站、采矿、陆上和海上应用以及环保技术

功能特性

- 型式A型和型式B型压力接口设计
- 7种不同设置范围可选
- 标称压力高达60 MPa
- 过压安全保护高达100 MPa
- 真空安全型

描述

过压保护器包含一个弹簧式活塞阀。正常压力条件下弹簧会使阀门保持打开状态。当系统压力超过设定压力时，弹簧会受到作用力影响，从而使阀门关闭。在系统压力下降量接近关闭压力25%之前，阀门会一直保持关闭状态；之后弹簧会在压力作用下使阀门重新打开。过压保护器的出厂设置请参见数据资料第2页。

更改设置的步骤：

顺时针旋转调节螺丝 ⇒ 关闭压力变大
 (逆时针旋转调节螺丝 ⇒ 关闭压力变小)
 切勿将过压保护器用作设备控制！

出厂安装时的设置

当与压力表一起订货时，过压保护器设定值是最大量程值的1.1倍。



可调过压保护器
A 型，联合螺母 / 外螺纹 G 1/2

产品标准特性

压力接口

型式A：G 1/2外螺纹或内螺纹
 型式B：1/2NPT外螺纹或内螺纹
 (参见第2页的尺寸图)

阀体

可选黄铜(带钢材质的坚固型活接头螺母)或不锈钢(带1.4571不锈钢材质的活接头螺母)材质

O-型圈
FPM

使用压力

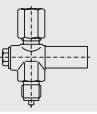
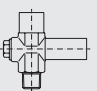
阀体	额定压力 MPa	过压保护 MPa
黄铜	PN 40	60
1.4571	PN40/60	100

工作温度
最高 + 80 °C

选项

- 其他连接螺纹
- 更高使用温度(最高+130 °C)
(设置范围0.2 ... 0.6 MPa)
- DVGW—认证(仅适用于A型)
- EN 10 204/DIN 55 350—18检验证书
- 氧用无油型, 见页脚注释
- 蒙乃尔型
- NACE型

可选标准型

设计	材料	产品编号							
额定压力 MPa		PN 400							PN 600
设置范围 MPa		0.04 ... 0.25	0.2 ... 0.6	0.5 ... 2.5	2 ... 6	5 ... 25	24 ... 40	40 ... 60	
工厂设置 MPa		0.145	0.4	1.5	4	15	32	50	
A 型 	Brass	9091645	9091653	9091661	9091670	9091688	9091696	—	
	1.4571	9091513	9091521	9091530	9091548	9091556	9091564	2491546	
	1.4571 OEF	9091335 ¹⁾	9091343 ¹⁾	9091351 ¹⁾	9091378 ²⁾	—	—	—	
B 型 	1.4571	9091963	9091971	9091980	0690600	0690619	1615130	—	

OEF 无油

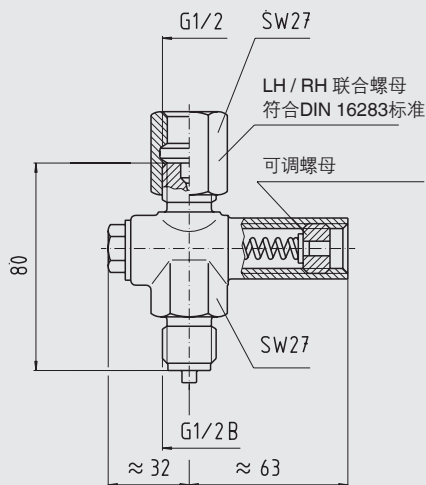
1) 无油, 用于氧气环境, 最高达 60 °C

2) 无油, 用于氧气环境, 最高达 60 °C, 压力可调 2...4.9 MPa

3) 无油, 但不适用于氧气环境

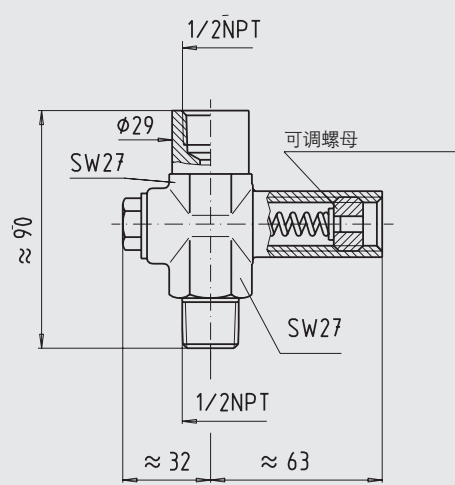
尺寸 mm

A型, 联合螺母/阳螺纹



1035399.01

B型, 阴/阳螺纹



1318497.02

订货说明

订购所描述的产品只需要7-位数产品编号。优化选项请另询。

©04/2003WIKA Alexander Wiegand SE & Co.KG.,保留所有权利。
本文档提供的规格代表出版时的工程技术状态。
我们保留对规格和材料进行变更的权利。



威卡自动化仪表 (苏州) 有限公司
威卡国际贸易 (上海) 有限公司
电话: (+86) 400 9289600
传真: (+86) 512 68780300
邮箱: 400@wikachina.com
www.wika.cn