

## 波登管压力表 型号 113.53, 充液标准型

威卡 (WIKA) 数据资料 PM 01.08



更多认证请参见第2页

### 应用

- 适用于测量具有高脉冲压力负载或震动的测量点
- 适用于测量非高粘度或不易结晶，不会侵蚀铜合金部件的气体和液体介质
- 液压装置
- 压缩机

### 功能特性

- 抗震动和冲击
- 紧固耐用
- 不锈钢外壳带充液
- 测量范围：高达0 ... 60 MPa



波登管压力表，113.53型

### 描述

设计  
符合EN 837-1标准

标准尺寸 (mm)  
40、80和100

精度等级  
2.5

量程  
NS 40: 0 ... 0.1 至 0 ... 40 MPa  
NS 80, 100: 0 ... 0.1 至 0 ... 60 MPa  
或所有其他同等负压量程或正压和负压联程

#### 压力限值

稳定压力:  $3/4 \times$  满量程值  
波动压力:  $2/3 \times$  满量程值  
瞬时压力: 满量程值

#### 允许温度

环境温度: -20 ... +60°C  
介质温度: 最大为+60°C

#### 温度影响

当测量系统的温度在参考温度 (+20°C) 附近波动时，最大变化为量程的 $\pm 0.4 \%$ /10 K

#### 防护等级

IP 65，符合EN 60529 / IEC 60529标准

## 标准型

### 过程连接

铜合金，  
径向安装或轴向中心安装  
表圆直径40: G 1/8 B (公螺母), 14 mm凸台  
表圆直径80: G 1/2 (公螺母), 22 mm凸台  
表圆直径100: G 1/2 (公螺母), 22 mm凸台

### 压力元件

铜合金, C型或螺旋型

### 传动机芯

铜合金

### 表盘

铝, 白色, 黑字, 带有指针组织柱

### 指针

黑色塑料

### 表玻璃

塑料, 透明

### 外壳

不锈钢材质, 在外壳边上12点方向带有排气装置,  
量程 $\leq 1.6\text{MPa}$ 的还带有调节大气压的阀门用于疏通大气

### 罩圈

卷边, 不锈钢, 三角凸边

### 充液

甘油

## 优化选择特殊型

### 其他过程连接

- NS 80,100: 面板安装法兰, 不锈钢, 轴向连接
- NS 80,100: 表面安装法兰, 不锈钢
- 安装支架
- 环境耐温- 40...+ 60°C, 硅油填充
- NS 80,100: 准确度等级1.6

## CE 合格

### 压力设备指令

97/23/EC, PS > 20 MPa, 模块A, 压力附件

## 认证

- GOST, 计量学/测量技术, 俄罗斯
- GOST-R, 进口证书, 俄罗斯
- CRN, 安全认证 (如电气安全、过压...), 加拿大

## 证书 <sup>1)</sup>

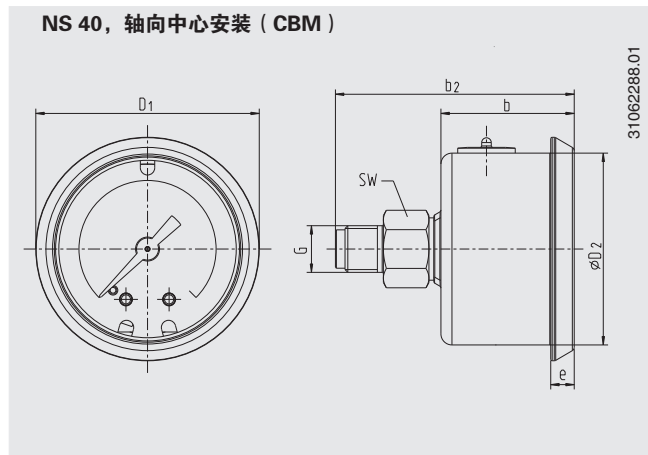
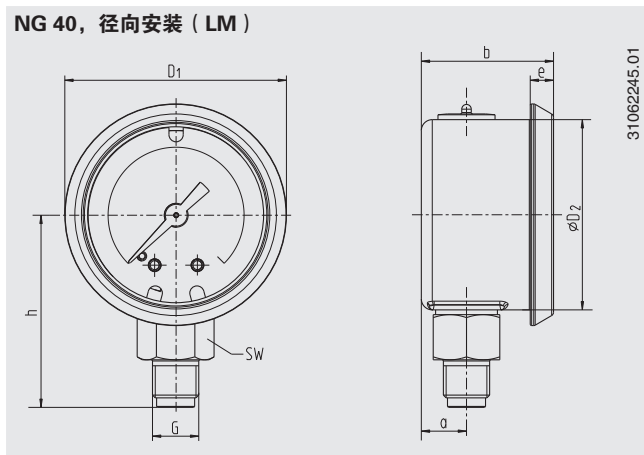
- 2.2 测试报告, 符合EN 10204标准(国家先进的制造商, 材质证明, 指示精度)
- 3.1 检验证书, 符合EN 10204标准(如指示精度)

1) 优化选项

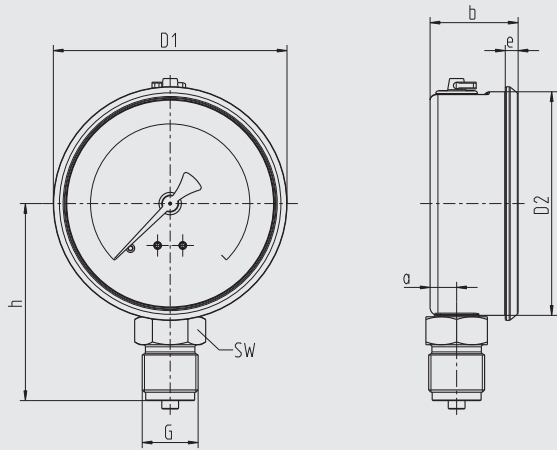
更多认证和证书请登录网站

## 尺寸 mm

### 标准型

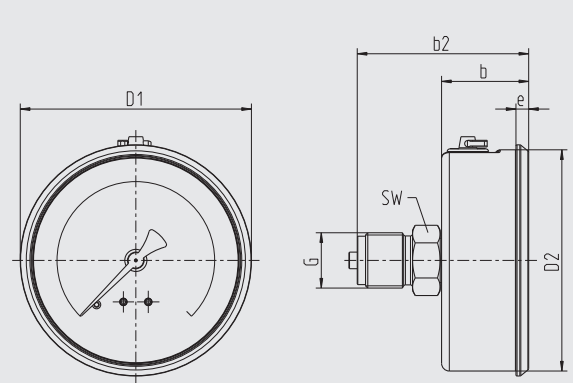


NS 80, 径向安装 ( LM )



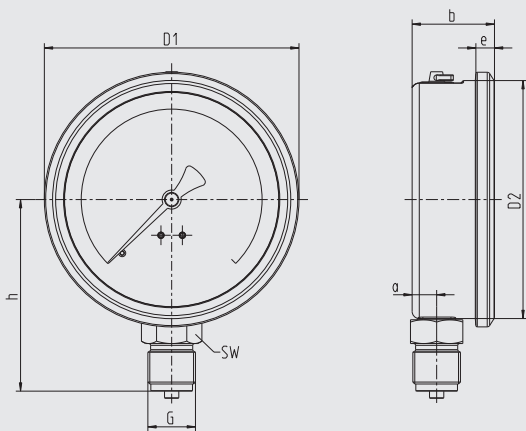
31066992.01

NS 80, 轴向中心安装 ( CBM )



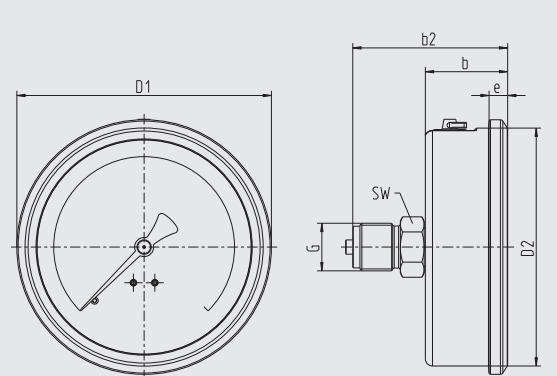
31067077.01

NS 100, 径向安装 ( LM )



31067107.01

NS 100, 轴向中心安装 ( CBM )



31067115.01

NS	尺寸 mm									重量 kg
	a	b ±0.5	b <sub>2</sub> ±0.5	D <sub>1</sub>	D <sub>2</sub>	e	G	h ±1	SW	
40	9.5	28	50	46.5	40	6	G 1/8 B	40.5	14	0.15
80	9.5	32	62.5	83.5	80	5.5	G 1/2 B	70.5	22	0.35
100	10.5	34.5	65	106.5	100	8	G 1/2 B	80.5	22	0.55

过程连接符合EN 837-17.3标准

### 订购信息

型号 / 公称尺寸 / 刻度范围 / 连接尺寸 / 连接地点 / 其它订购信息

© 2009 WIKA Alexander Wiegand SE & Co. KG, 版权所有  
 本文中列出的规格仅代表本文档出版时产品的工程状态。  
 我们保留修改产品规格和材料的权利。



威卡自动化仪表 (苏州) 有限公司  
 威卡国际贸易 (上海) 有限公司  
 电话: (+86) 400 9289600  
 传真: (+86) 512 68780300  
 邮箱: 400@wikachina.com  
 www.wika.cn