

焊入式护套（整体钻孔式） 型号 TW25

威卡（WIKA）数据资料TW 95.25

应用

- 石化工业、陆地/海洋平台和设备建造
- 适合大过程负载应用

功能特性

- 多种焊接尺寸
- 符合国际标准
- 可用护套样式：
 - TW25-A型：锥形
 - TW25-B型：直形
 - TW25-C型：阶梯形
 - “Quill Tip”型（带敞开式末端）



焊入式护套 型号 TW25

描述

护套是所有温度测量应用中的重要部件，能将测量过程与周围环境隔离，不仅可以保护环境和工作人员，还能将侵蚀性、高压、大流量的介质与温度传感器本体隔开，从而使用户在工作过程中也能够对温度计进行更换。

护套具有多种设计款式和材料，可满足所有应用要求。接口类型和基本制造工艺是重要的设计选项要素。通常情况下，我们将护套主要分为螺纹式、焊入式和法兰式。

此外，护套还可以分为组装式和整体式两种类型。组装式护套是由管材制成，末端采用固体焊接封闭。整体式护套则是由棒料加工而成。

TW25系列整体式的焊入式护套适用于威卡生产的各种电子和机械式温度计。

该系列护套不仅符合国际标准，而且采用重载荷设计，是化工和石化工业以及设备制造应用的首选。

标准型

护套材料

304/304L、316/316L、1.4571、A105
不锈钢，特殊材料

过程连接

按客户需求，焊接直径可在25.4mm到
49.5mm之间变动。

与温度计的连接

1/2 NPT (内螺纹)

“Quill Tip”型，带1/2"和3/4"螺纹连接

孔径

Ø 6.6 mm, Ø 8.5 mm

插入长度U

可按客户需求定制

连接长度H

可按客户需求定制

最大过程温度和压力

依据

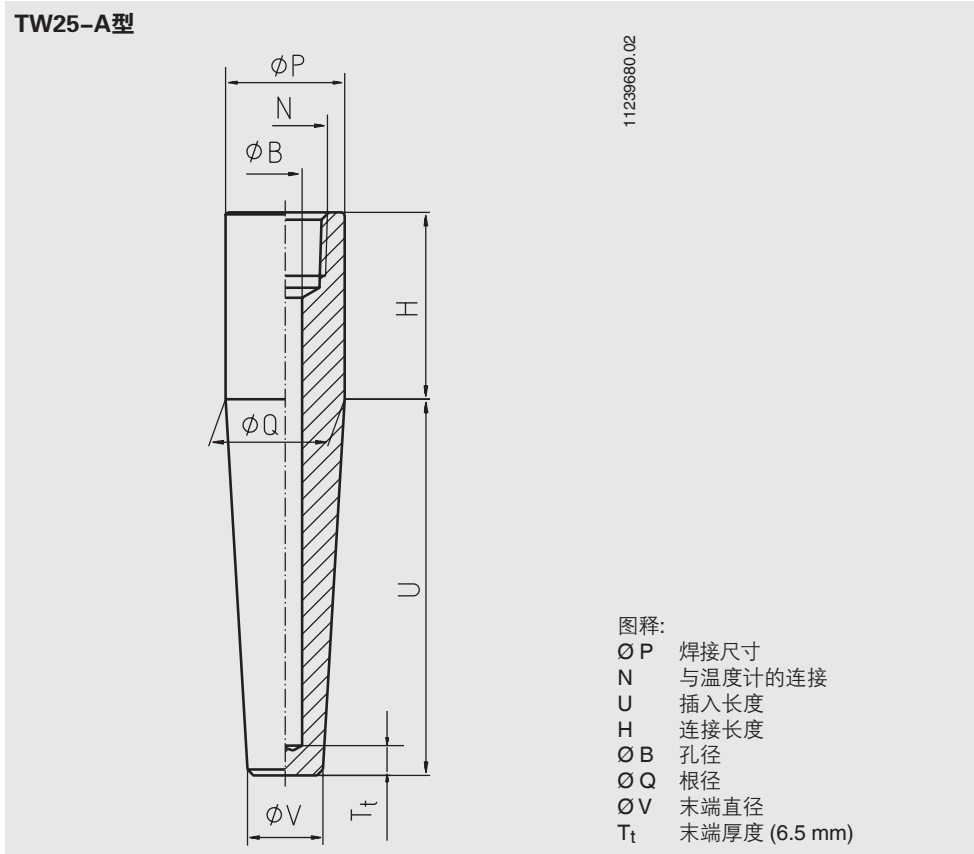
- 护套设计
 - 尺寸
 - 材料
- 过程条件
 - 流量
 - 介质密度

选配

- 其他尺寸和材料
- “Quill Tip”型
- 质量认证
- 在严苛的适用条件中，推荐使用WIKA关于伴流频率计算的工程服务，该服务符合ASME PTC 19.3 TW-2016标准。

更多信息详见IN00.15“伴流频率计算”技术资料。

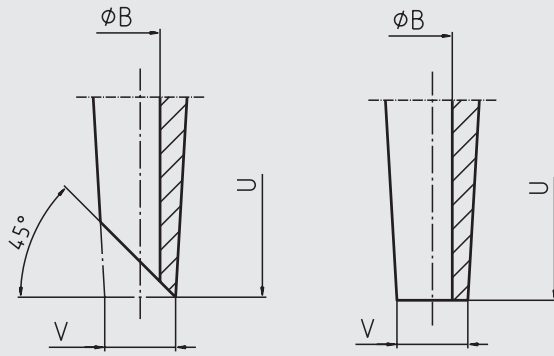
尺寸 mm



“Quill Tip” 型

标准型

选配：直型



锥形护套样式

尺寸 (mm)					重量 (kg, H=45mm)	
Ø P	N	Ø Q	Ø V	Ø B	U = 100 mm	U = 560 mm
25.4	½ NPT	25.4	19	6.6 或 8.5	0.4	1.5
35.0	½ NPT	35.0	19	6.6 或 8.5	0.7	2.8
49.5	½ NPT	49.5	19	6.6 或 8.5	1.4	4.9

适用探杆长度 (指针温度计)

连接形式	探杆长度 l_1
S, 4, 5	$l_1 = U + H - 10 \text{ mm}$

订购信息

型号/护套形式/头部直径P/与温度计的连接/插入长度U/连接长度H/护套材料 /孔径Ø B/根径Ø Q / 末端直径Ø V/与温度计组装/认证/选配

© 2007 WIKA Alexander Wiegand SE & Co. KG, 保留所有权利。
 本文档中列出的规格仅代表本文档出版时产品的工程状态。
 我们保留修改产品规格和材料的权利

威卡 (WIKAL) 数据资料 TW 95.25 · 04/2016

第3/3页



威卡自动化仪表 (苏州) 有限公司
 威卡国际贸易 (上海) 有限公司
 电话: (+86) 400 9289600
 传真: (+86) 512 68780300
 邮箱: 400@wikachina.com
 www.wika.cn