

## 螺纹式护套（组装式） 符合DIN 43772标准，型式5和8 型号TW45，TW45-G

威卡（WIKA）数据资料TW 95.45

### 应用

- 化工工业、过程技术和仪器制造
- 适合小到中型过程负载应用

### 功能特性

- 符合DIN 43772标准
- TW45-F型：型式5  
TW45-G型：型式8



螺纹式护套

左图：TW45-F型

右图：TW45-G型

### 描述

护套是所有温度测量应用中的重要部件，能将测量过程与周围环境隔离，不仅可以保护环境和工作人员，还能将侵蚀性、高压、大流量的介质与温度传感器本体隔开，从而使得用户在工厂不停车情况下也能够对温度计进行更换。

护套具有多种设计款式和材料，可满足所有应用要求。用户在选择护套时，需要注意两个重要注意事项，一是过程接口类型，二是基本制造方法。通常情况下，我们将护套主要分为螺纹式、焊入式和法兰式。

此外，护套还可以分为组装式和整体式两种类型。组装式护套是由管材制成，末端采用固体底部件焊接封闭。整体式护套则是由棒料加工而成。

TW45系列组装式的<sup>1)</sup> 螺纹式或焊入式护套适用于威卡生产的各种电子和机械式温度计。

该系列护套采用DIN 43772标准设计，适合小到中型过程负载应用，是化工工业、过程技术和设备制造等应用的首选。

1) 对于插入长度较短（铜合金）的应用，也可选配整体式护套

## 标准版

### 热电偶套管材质

不锈钢1.4571或铜合金

### 过程连接

G½ B, G¾ B 公螺纹

### 连接到温度计

型号 TW45-F: G½, G¾ 母螺纹

型号 TW45-G: G½, G¾ 公螺纹

### 钻孔尺寸

按照DIN 43772版本: Ø7毫米, Ø9毫米, Ø11毫米

设计类似于DIN 43772, 但是带快速响应:

Ø 6.2 毫米, Ø 8.2 毫米, Ø 8.5 毫米, Ø 10.2 毫米

### 插入长度U1

型号 TW45-F: 82, 142, 182, 232, 382 毫米

型号 TW45-G: 73, 110, 170, 260, 410 毫米

### 总长度L

安装长度 U1+28毫米

### 最大过程温度, 过程压力

160°C以铜合金为温度计保护套管材质 (0.6MPa 静止的)

取决于

- 负载图DIN 43772
- 温度计保护套管设计
  - 尺寸
  - 材质
- 工艺条件
  - 流速
  - 介质的密度

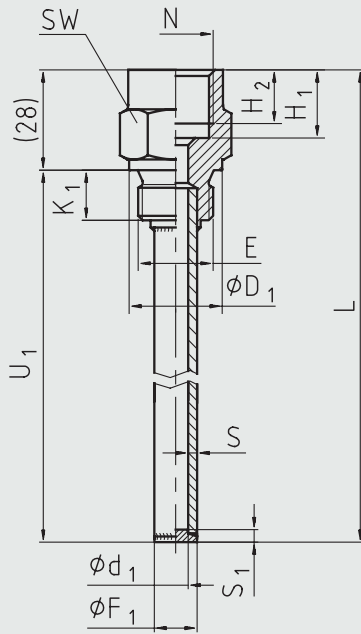
## 选项

- 其他尺寸和材质
- 质量认证
- 符合Dittrich/Klotter温度计保护管计算作为一个WIKA的工程服务被推荐在关键应用

更多信息参见技术信息IN 00.15“温度计保护管强度计算”

# 几何尺寸 mm

## 型号 TW45-F



3236570.01

说明:

- E 过程连接
- H<sub>1</sub> 母螺纹孔深度
- H<sub>2</sub> 母螺纹长度
- K<sub>1</sub> 公螺纹长度
- L 总长
- N 温度计连接
- S 壁厚
- S<sub>1</sub> 端部厚度
- SW 平面
- U<sub>1</sub> 插入长度
- Ø d<sub>1</sub> 孔的尺寸
- Ø D<sub>1</sub> 密封环直径
- Ø F<sub>1</sub> 温度计保护管外径

材质	几何尺寸 mm											重量 kg	
	E	N	Ø d <sub>1</sub>	Ø D <sub>1</sub>	Ø F <sub>1</sub>	H <sub>1</sub>	H <sub>2</sub>	K <sub>1</sub>	S	S <sub>1</sub>	SW	U <sub>1</sub> = 82 mm	U <sub>1</sub> = 382 mm
不锈钢 1.4571	G ½ B	G ½	7	26	12	19	15	14	2.5	3.5	27	0.15	0.33
	G ½ B	G ½	9	26	14	19	15	14	2.5	3.5	27	0.15	0.36
	G ½ B	G ½	11	26	14	19	15	14	1.5	2.5	27	0.12	0.28
	G ½ B	G ½	6.2	26	8	19	15	14	0.9	1	27	0.12	0.18
	G ½ B	G ½	8.2	26	10	19	15	14	0.9	1	27	0.12	0.18
	G ½ B	G ½	10.2	26	12	19	15	14	0.9	1	27	0.12	0.19
	G ¾ B	G ½	7	32	12	19	15	16	2.5	3.5	32	0.24	0.42
	G ¾ B	G ½	9	32	14	19	15	16	2.5	3.5	32	0.24	0.45
	G ¾ B	G ½	11	32	14	19	15	16	1.5	2.5	32	0.22	0.37
	G ¾ B	G ½	6.2	32	8	19	15	16	0.9	1	32	0.21	0.27
	G ¾ B	G ½	8.2	32	10	19	15	16	0.9	1	32	0.21	0.27
	G ¾ B	G ½	10.2	32	12	19	15	16	0.9	1	32	0.21	0.28
	G ¾ B	G ¾	7	32	12	22	17	16	2.5	3.5	32	0.20	0.38
	G ¾ B	G ¾	9	32	14	22	17	16	2.5	3.5	32	0.20	0.41
	G ¾ B	G ¾	11	32	14	22	17	16	1.5	2.5	32	0.18	0.33
	G ¾ B	G ¾	6.2	32	8	22	17	16	0.9	1	32	0.17	0.23
G ¾ B	G ¾	8.2	32	10	22	17	16	0.9	1	32	0.17	0.23	
G ¾ B	G ¾	10.2	32	12	22	17	16	0.9	1	32	0.17	0.24	
铜合金	G ½ B	G ½	8.5	26	10	19	15	14	0.75	0.75	27	0.11	0.18
	G ¾ B	G ½	8.5	32	10	19	15	16	0.75	0.75	32	0.23	0.29

### 适当的插入长度

#### ■ 机械表盘式温度计

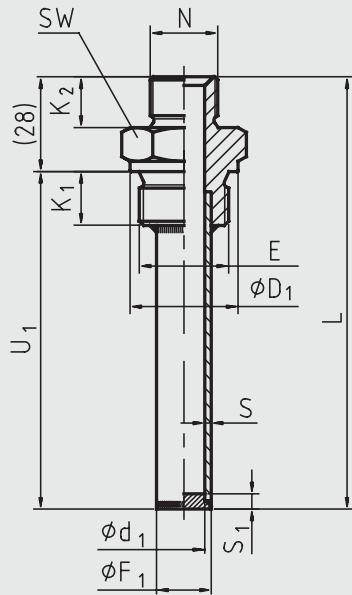
连接类型	插入长度 l <sub>1</sub>
S <sup>1)</sup> , 4, 5	l <sub>1</sub> = L - 10 mm or l <sub>1</sub> = U <sub>1</sub> + 18 mm
2	l <sub>1</sub> = L - 30 mm or l <sub>1</sub> = U <sub>1</sub> - 2 mm

1) 不适合使用的温度计保护管内径 Ø 6.2 毫米 (管子 8 x 0.9 毫米), Ø 8.2 毫米 (管子 10 x 0.9 毫米) 和 10.2 毫米 (管子 12 x 0.9 毫米).

#### ■ 机械玻璃温度计

连接类型	插入长度 l <sub>1</sub>
E	l <sub>1</sub> = L - 10 mm or l <sub>1</sub> = U <sub>1</sub> + 18 mm

## 型号 TW45-G



3296688.01

说明:

- E 过程连接
- K<sub>1</sub> 公螺纹长度
- K<sub>2</sub> 公螺纹长度
- L 总长
- N 温度计连接
- S 壁厚
- S<sub>1</sub> 端部厚度
- SW 平面
- U<sub>1</sub> 插入长度
- Ø d<sub>1</sub> 孔的尺寸
- Ø D<sub>1</sub> 密封环直径
- Ø F<sub>1</sub> 温度计保护管外径

材质	几何尺寸 mm										重量 kg	
	E	N	Ø d <sub>1</sub>	Ø D <sub>1</sub>	Ø F <sub>1</sub>	K <sub>1</sub>	K <sub>2</sub>	S	S <sub>1</sub>	SW	U <sub>1</sub> = 73 mm	U <sub>1</sub> = 410 mm
不锈钢1.4571	G ½ B	G ½ B	7	26	12	14	12	2.5	3.5	27	0.14	0.34
	G ½ B	G ½ B	9	26	14	14	12	2.5	3.5	27	0.14	0.37
	G ½ B	G ½ B	11	26	14	14	12	1.5	2.5	27	0.12	0.30
	G ½ B	G ½ B	6.2	26	8	14	12	0.9	1	27	0.13	0.20
	G ½ B	G ½ B	8.2	26	10	14	12	0.9	1	27	0.13	0.20
	G ½ B	G ½ B	10.2	26	12	14	12	0.9	1	27	0.11	0.18
	G ¾ B	G ¾ B	7	32	12	16	14	2.5	3.5	32	0.22	0.43
	G ¾ B	G ¾ B	9	32	14	16	14	2.5	3.5	32	0.22	0.46
	G ¾ B	G ¾ B	11	32	14	16	14	1.5	2.5	32	0.20	0.39
	G ¾ B	G ¾ B	6.2	32	8	16	14	0.9	1	32	0.21	0.28
	G ¾ B	G ¾ B	8.2	32	10	16	14	0.9	1	32	0.21	0.28
	G ¾ B	G ¾ B	10.2	32	12	16	14	0.9	1	32	0.20	0.27

### 适当的插入长度

#### ■ 机械表盘式温度计

连接类型	插入长度 l <sub>1</sub>
3	l <sub>1</sub> = L - 12 mm or l <sub>1</sub> = U <sub>1</sub> + 16 mm

#### ■ 机械玻璃温度计

连接类型	温度计的过程连接	插入长度 l <sub>1</sub>
3	G ½	l <sub>1</sub> = L - 12 mm or l <sub>1</sub> = U <sub>1</sub> + 16 mm
	G ¾	l <sub>1</sub> = L - 8 mm or l <sub>1</sub> = U <sub>1</sub> + 20 mm

### 订购信息

类型/ 温度计保护管形式/ 温度计保护材质/ 过程连接/ 温度计连接/ 插入长度U<sub>1</sub>/ 管子直径/ 温度计装配/ 证书/ 选项

© 2007 WIKA Alexander Wiegand SE & Co. KG, 版权所有  
 本文中列出的规格仅代表文档出版时产品的工程状态。  
 我们保留修改产品规格和材料的权利。



威卡自动化仪表 ( 苏州 ) 有限公司  
 威卡国际贸易 ( 上海 ) 有限公司  
 电话: ( +86 ) 400 9289600  
 传真: ( +86 ) 512 68780300  
 邮箱: 400@wikachina.com  
 www.wika.cn