

压力变送器

用于食品工业和无菌处理应用

型号 SA-11

威卡 (WIKAI) 数据资料 PE 81.80



更多认证
参见第13页

应用

- 油气、压缩空气、蒸汽、液体、糊状体、粉体和结晶介质
- 用于SIP过程的超高纯蒸汽系统
- 静态液位测量
- 真空监测，例如真空传送泵监测
- 食品饮料行业、医药行业、生物技术、卫生行业

功能特性

- 多种无菌过程连接，适用过程温度最高150°C
- 平嵌隔膜表面粗糙度Ra < 0.38 μm
- 全焊接结构
- 适合SIP和CIP
- 防护等级达到 IP 68

描述

SA-11 压力变送器适用于食品、饮料、制药和生物工程，由于其可以承受高温和化学清洁液，该压力变送器尤其适用于CIP/SIP清洁过程。全金属平嵌隔膜和过程连接的直接焊接，保证了过程连接和测量膜片间的精密连接。所以无需附加密封垫圈，而且保证了没有因此导致的测量死区。

许多无菌的过程连接 (卡箍、螺纹、VARIVENT® NEUMO®) 是可以选用的。

SA-11 压力变送器符合3-A卫生标准和EHEDG认证。



压力变送器型号SA-11带VARIVENT®连接

结构

不锈钢 1.4435 材料的膜片把测量介质和压力传感器分开，从膜片到压阻传感器的过程压力，是通过填充液静态传递的。该填充液通过FDA卫生许可。

压力范围从0 ... 25 kPa到0 ... 2.5 MPa，压力变送器 SA-11 是由直流DC 10 (14) ... 30 V 供电。电流输出信号有4 ... 20 mA, 0 ... 20 mA和0 ... 10 V。

不锈钢的外壳，安全防护等级达到IP 68，在外部喷射清洗和高湿度的环境中得到足够的保护。通过集成的冷却环节可以实现最高150°C [302 °F] 的过程温度。

规格

版本



安装案例

SA-11型压力变送器，带圆形连接件M12 x 1和活接螺母DIN 11864-1



SA-11型压力变送器的总高度包括电气连接、变送器外壳和过程连接部分。

| 准确度规格 | | |
|--------------------------------------|---|--------------------|
| 非线性误差, 根据BFSL (符合IEC 61298-2标准) | ≤ 0.2 % FS | |
| 准确度 ¹⁾ | <ul style="list-style-type: none"> ■ ≤ 0.5 % FS ■ ≤ 0.25 % FS | |
| 在0 ... 80 °C [32 ... 176 ° F]的平均温度系数 | | |
| 零点 | 测量范围 0 ... 0.06 MPa 至 0 ... 2.5 MPa | ≤ 0.2 % FS / 10 K |
| | 测量范围 0 ... 0.04 MPa | ≤ 0.25 % FS / 10 K |
| | 测量范围 0 ... 0.025 MPa | ≤ 0.4 % FS / 10 K |
| 量程 | ≤ 0.2 % FS / 10 K | |
| 长期稳定性 (符合DIN 16086标准) | ≤ 0.2 % FS / 年 | |
| 零点、量程校准 | 通过仪表内部的电位计进行调整。 不适用于IP68电缆输出。 | |
| 非重复性 (符合IEC 61298-2标准) | ≤ 0.1 % FS | |
| 安装位置影响 | 在垂直安装位置校准, 过程连接向下 | |

1) 包括非线性度、迟滞、零点漂移和终值误差 (依据IEC 61298-2), 在垂直安装位置进行校准, 过程连接向下。

表压, 测量范围

| 测量范围 | |
|-------------|-----------|
| MPa | psi |
| 0 ... 0.025 | 0 ... 5 |
| 0 ... 0.04 | 0 ... 10 |
| 0 ... 0.06 | 0 ... 15 |
| 0 ... 0.1 | 0 ... 30 |
| 0 ... 0.16 | 0 ... 60 |
| 0 ... 0.25 | 0 ... 100 |
| 0 ... 0.4 | 0 ... 160 |
| 0 ... 0.6 | 0 ... 200 |
| 0 ... 1 | 0 ... 300 |
| 0 ... 1.6 | |
| 0 ... 2.5 | |

绝压, 测量范围

| 测量范围 | |
|------------|-----------|
| MPa 绝压 | psi 绝压 |
| 0 ... 0.1 | 0 ... 15 |
| 0 ... 0.16 | 0 ... 25 |
| 0 ... 0.25 | 0 ... 50 |
| 0 ... 0.4 | 0 ... 100 |
| 0 ... 0.6 | 0 ... 250 |
| 0 ... 1 | |
| 0 ... 1.6 | |

真空和 +/- 测量范围

| 测量范围 | |
|----------------|------------------|
| MPa | psi |
| -0.1 ... 0 | -30 inHg ... 0 |
| -0.1 ... +0.06 | -30 inHg ... +30 |
| -0.1 ... +0.1 | |
| -0.1 ... +0.2 | |
| -0.1 ... +0.3 | |
| -0.1 ... +0.4 | |
| -0.1 ... +0.5 | |
| -0.1 ... +0.9 | |
| -0.1 ... +1 | |
| -0.1 ... +1.5 | |

可按客户要求提供其他测量范围。

| 更多关于：测量范围 | |
|----------------------|--|
| 特殊测量范围 | 可按客户要求提供其他测量范围 |
| 单位 | <ul style="list-style-type: none"> ■ bar ■ psi ■ bar 绝压 ■ psi 绝压 |
| 耐压上限 | |
| 测量范围 ≥ 0.6 MPa | 4倍 |
| 测量范围 1 MPa 和 1.6 MPa | 3倍 |
| 测量范围 2.5 MPa | 2倍 |
| 耐真空性 | 耐真空性至 -0.1 MPa |

| 过程连接 | |
|---|---|
| 标准 | 尺寸 |
| TRI-CLAMP® (DIN 32676) 用于符合DIN 11866 C类标准或ASME BPE的管道 | <ul style="list-style-type: none"> ■ DN 1 1/2" ■ DN 2" |
| DIN 32676 用于符合DIN 11866 A类标准或DIN 11850 2类标准的管道 | <ul style="list-style-type: none"> ■ DN 32 ■ DN 40 ■ DN 50 |
| ISO 2852 用于符合ISO 2037 和 BS 4825 第1部分的管道 | <ul style="list-style-type: none"> ■ DN 38 ■ DN 40 ■ DN 51 |
| DIN 11851 用于符合DIN 11850 2类标准的管道 | <ul style="list-style-type: none"> ■ DN 25 ■ DN 40 ■ DN 50 |
| SMS (SMS 1145) 用于符合ISO 1127 2类标准或ISO 2037/1992的管道 | <ul style="list-style-type: none"> ■ DN 1 1/2" ■ DN 2" |
| IDF (ISO/DIS 2853 和 BS 4825第4部分) 用于符合ISO 1127 2类标准或ISO 2037/1992的管道 | <ul style="list-style-type: none"> ■ DN 1 1/2" ■ DN 2" |
| APV-RJT (BS4825 第5部分) 用于符合BS4825 第1部分和O.D.管 | <ul style="list-style-type: none"> ■ DN 1 1/2" ■ DN 2" |
| VARIVENT® 适合安装到VARINLINE®接入单元 | <ul style="list-style-type: none"> ■ F形, PN 25 ■ N形, PN 25 |
| DIN 11864-1 A形 用于符合DIN 11866 A类标准或DIN 11850 2类标准的管道 | <ul style="list-style-type: none"> ■ DN 40 ■ DN 50 |
| DIN 11864-2 A形 用于符合DIN 11866 A类标准或DIN 11850 2类标准的管道 | <ul style="list-style-type: none"> ■ DN 40 ■ DN 50 |
| DIN 11864-3 A形 用于符合DIN 11866A类标准或DIN 11850 2类标准的管道 | <ul style="list-style-type: none"> ■ DN 40 ■ DN 50 |
| NEUMO BioControl® 适合安装到BioControl®外壳, 参见数据资料 AC 09.14 | <ul style="list-style-type: none"> ■ 尺寸 50 ■ 尺寸 65 |
| NEUMO BioConnect® V形法兰 | <ul style="list-style-type: none"> ■ DN 40 ■ DN 50 |
| NEUMO BioConnect® 垫片和活接螺母, V形 | <ul style="list-style-type: none"> ■ DN 40 ■ DN 50 |
| DRD 法兰连接 | - |

| 输出信号 | | |
|--------------------|---|----------------|
| 信号类型 | <ul style="list-style-type: none"> ■ 4 ... 20 mA, 2线 ■ 0 ... 20 mA, 3线 ■ DC 0 ... 10 V, 3线 ■ DC 0 ... 5 V, 3线 其他输出信号另询, 例如: CANopen | |
| 负载 Ω | | |
| 4 ... 20 mA, 2线 | $R_A \leq (U_+ - 10 V) / 0.02 A$ | |
| 0 ... 20 mA, 3线 | $R_A \leq (U_+ - 3 V) / 0.02 A$ | |
| DC 0 ... 10 V, 3线 | $R_A > 10 k$ | |
| DC 0 ... 5 V, 3线 | $R_A > 10 k$ | |
| 供电电源 | | |
| 电源电压 | 信号类型 4 ... 20 mA, 2线 | DC 10 ... 30 V |
| | 信号类型 0 ... 20 mA, 3线 | DC 10 ... 30 V |
| | 信号类型 DC 0 ... 10 V, 3线 | DC 14 ... 30 V |
| | 信号类型 DC 0 ... 5 V, 3线 | DC 10 ... 30 V |
| 过压保护 / 绝缘强度 | 1) | DC 36 V |
| 响应时间 | | |
| 响应时间 (10 ... 90 %) | $\leq 10 ms$ | |

1) NEC 02级电源供应 (即使在故障条件下, 低压和低电流最高100 VA)

| 电气连接 | 防护等级 ¹⁾ | 导线的截面积 | 电缆直径 | 电缆长度 |
|-----------------------|--------------------|-----------------------|------------|-------|
| DIN 175301-803 A赫斯曼接头 | IP65 | 最大1.5 mm ² | 6 ... 8 mm | - |
| 户外表壳 | IP67 | - | - | - |
| M12 x 1 (4针) 圆形接头 | IP67 | - | - | - |
| 电缆直出线, 1.5 m | IP68 | 最大0.5 mm ² | 6 ... 8 mm | 1.5 m |

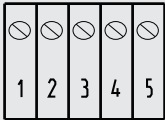
1) 此处的防护等级仅在使用合适的配对接头插入时适用。

其他电气连接另请咨询

| 更多关于: 电气连接 | |
|------------|--|
| 短路电阻 | S+ vs. U- |
| 极性反接保护 | U+ vs. U- |
| 绝缘电压 | DC 500 V 带NEC 02级电源供应 (即使在故障条件下, 低压和低电流最高100 VA) |

接线示意图

| 赫斯曼接头 DIN 175301-803 A | | | |
|---|----|-----|-----|
| | | 2线制 | 3线制 |
|  | U+ | 1 | 1 |
| | U- | 2 | 2 |
| | S+ | - | 3 |

| 户外表壳 | | | |
|--|----|-----|-----|
| | | 2线制 | 3线制 |
|  | U+ | 1 | 1 |
| | U- | 2 | 2 |
| | S+ | 3 | 3 |

| 圆形接头 M12 x 1 (4针) | | | |
|---|----|-----|-----|
| | | 2线制 | 3线制 |
|  | U+ | 1 | 1 |
| | U- | 3 | 3 |
| | S+ | - | 4 |

| 电缆直出线 | | | |
|---|----|---------|---------|
| | | 2线制 | 3线制 |
|  | U+ | 棕色 (BN) | 棕色 (BN) |
| | U- | 绿色 (GN) | 绿色 (GN) |
| | S+ | - | 白色 (WH) |

| 材质 | |
|---------|--|
| 接液部件 | 1.4435不锈钢 |
| 材质 (接液) | 1.4571不锈钢 |
| 系统充液 | <ul style="list-style-type: none"> ■ 合成油, KN 77, FDA认证, FDA-CFR no. 21CFR178.3750 ■ Neobee® M-20, KN 59, FDA认证, FDA-CFR no. 21CFR174.5 |

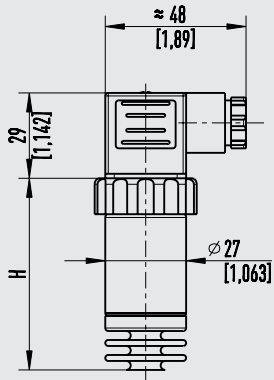
| 工作条件 | |
|---------------------------|-----------------------------------|
| 温度范围 ¹⁾ | |
| 介质温度 | -20 ... +150 °C [-4 ... +302 °F] |
| 环境温度 | -20 ... +80 °C [-4 ... +176 °F] |
| 储存温度 | -40 ... +100 °C [-40 ... +212 °F] |
| 抗振动性 (符合IEC 60068-2-6标准) | 15 g |
| 抗冲击性 (符合IEC 60068-2-27标准) | 500 g |

1) 也符合EN 50178标准, 表7, 使用 (C) 4K4H, 储存 (D) 1K4, 运输 (E) 2K3

尺寸 mm [in]

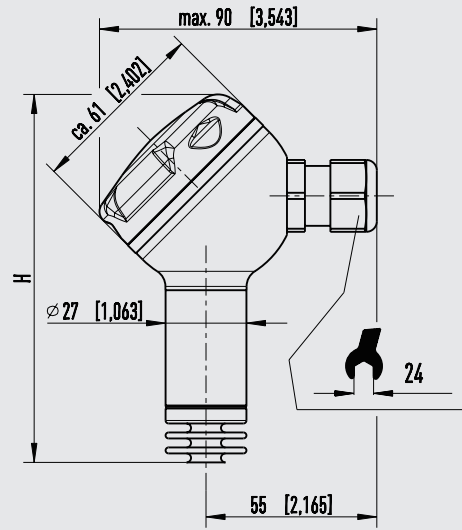
赫斯曼接头 DIN 175301-803 A

2388206.03



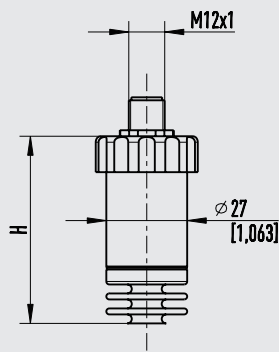
户外表壳

2136191.03



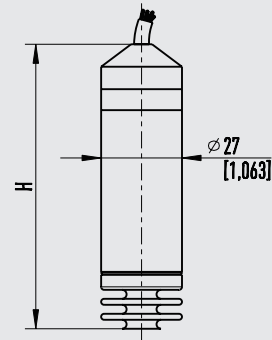
圆形接头 M12 x 1

2388257.03



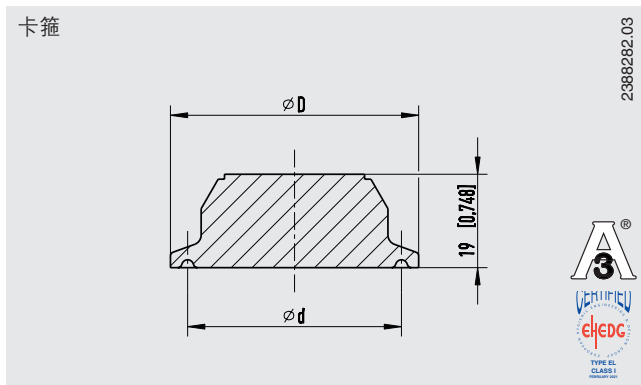
电缆直出线

2388274.03



| 版本 | H | |
|---------|--------------|---------------|
| | 准确度 0.5 % | 准确度 0.25 % |
| 赫斯曼接头 | 64 [2.52] | 84 [3.31] |
| 户外表壳 | 123 [4.84] | 138.5 [5.45] |
| M12 x 1 | 64 [2.52] | 84 [3.31] |
| 电缆直出线 | 79.5 [3.13] | 95 [3.74] |

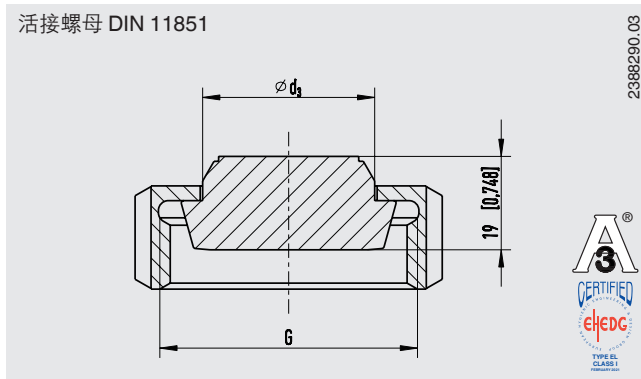
过程连接



EHEDG标准仅与杜邦公司的Kalrez不锈钢垫片或Combifit国际公司的T形密封环相符。

| 标准 | 尺寸 | 尺寸 mm [in] | |
|--|---------|------------|------|
| | | D | d |
| TRI-CLAMP® 1) (DIN 32676) 用于符合DIN 11866 C类或ASME BPE的管道 | 1 1/2" | 50.5 | 43.5 |
| | 2" | 64 | 56.6 |
| DIN 32676 用于符合DIN 11866 A类或DIN 11850 2类标准的管道 | DN 32 | 50.5 | 43.5 |
| | DN 40 | 50.5 | 43.5 |
| | DN 50 | 64 | 56.6 |
| ISO 2852 用于符合ISO 2037和BS 4825 第1部分的管道 | DN 33.7 | 50.5 | 43.5 |
| | DN 38 | 50.5 | 43.5 |
| | DN 40 | 64 | 56.6 |
| | DN 51 | 64 | 56.6 |

1) TRI-CLAMP®是Alfa Laval AB SE公司的商标。

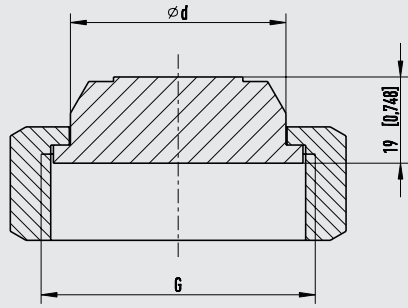


3-A标准仅与SKS Komponenten BV或者Kieselmann GmbH的密封圈相符。

EHEDG标准仅与Kieselmann GmbH的ASEPTO-STAR k-flex升级版密封圈相符。

| 标准 | 尺寸 | 尺寸 mm [in] | |
|---|-------|-------------|----------------|
| | | G | d ₃ |
| DIN 11851 用于符合DIN 11850 2类标准的管道 | DN 25 | Rd 52 x 1/6 | 44 |
| | DN 40 | Rd 65 x 1/6 | 48 |
| | DN 50 | Rd 78 x 1/6 | 61 |

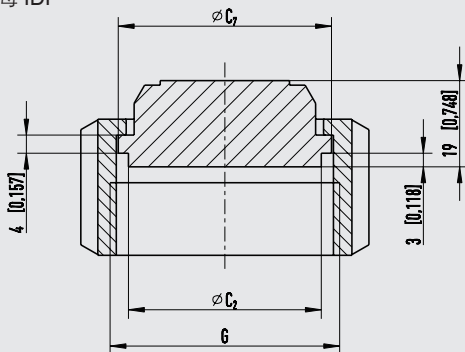
活接螺母 SMS



11490071.02

| 标准 | 尺寸 | 尺寸 mm [in] | |
|--|--------|-------------|----------------|
| | | G | d ₃ |
| SMS (SMS 1145) 用于符合ISO 1127 2类或ISO 2037/1992标准的管道 | 1 1/2" | Rd 60 x 1/6 | 47.5 |
| | 2" | Rd 70 x 1/6 | 60 |

活接螺母 IDF



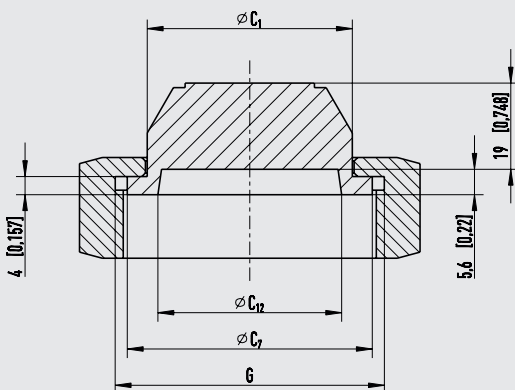
11490251.02



3-A标准仅与带ISO 2853认证的支撑环的密封圈相符

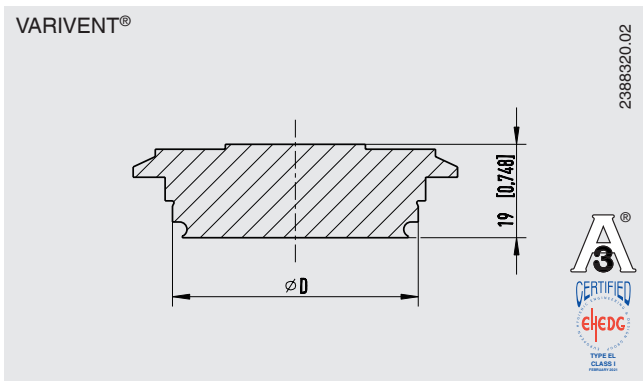
| 标准 | 尺寸 | 尺寸 mm [in] | | |
|---|--------|------------|----------------|----------------|
| | | G | C ₂ | C ₇ |
| IDF (ISO/DIS 2853 和 BS 4825 第4部分) 用于符合ISO 1127 2类或ISO 2037/1992标准的管道 | 1 1/2" | IDF 1.5 | 42.5 | 47 |
| | 2" | IDF 2 | 56 | 60.5 |

活接螺母 APV-RJT



11490293.02

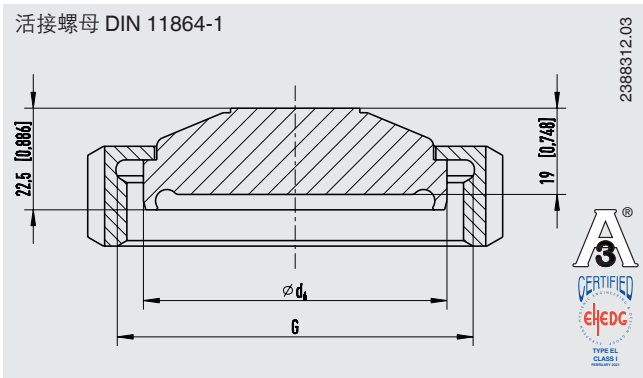
| 标准 | 尺寸 | 尺寸 mm [in] | | | |
|---|--------|-------------|----------------|----------------|-----------------|
| | | G | C ₁ | C ₇ | C ₁₂ |
| APV-RJT (BS4825 第5部分) 用于符合BS4825 第1部分和O.D. 管 | 1 1/2" | 2 5/16" x 8 | 45.2 | 54 | 40.5 |
| | 2" | 2 7/8" x 8 | 57.7 | 66.6 | 53.2 |



| 尺寸 | 尺寸 mm [in] |
|----------------------|------------|
| | D |
| VARINLINE® F形, PN 25 | 50 |
| VARINLINE® N形, PN 25 | 68 |

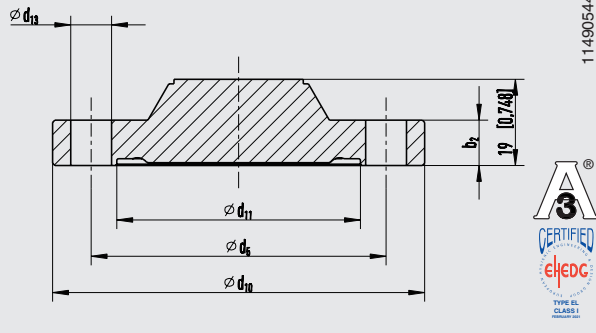
| 适合的VARINLINE®零部件 | EHEDG认证 | |
|------------------|---------|-----|
| | F形 | N形 |
| 表壳 | No | Yes |
| T型表壳连接法兰 | Yes | Yes |
| T-S型表壳连接法兰 | No | No |
| U型表壳连接法兰 | No | No |
| U-S型表壳连接法兰 | No | No |
| P型罐体连接法兰 | Yes | Yes |

EHEDG认证仅与EPDM的O形环相符



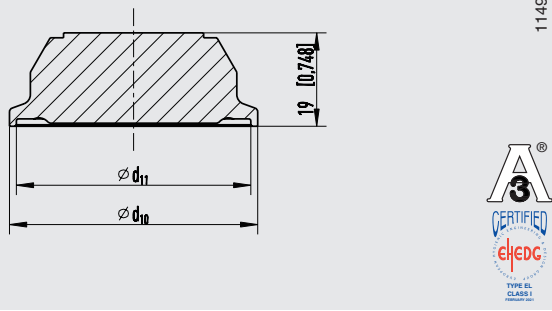
| 标准 | 尺寸 | 尺寸 mm [in] | |
|--|-------|-------------|-------|
| | | G | d_6 |
| DIN 11864-1 A形 用于符合DIN 11866 A类或DIN 11850 2类标准的管道 | DN 40 | Rd 65 x 1/6 | 54.9 |
| | DN 50 | Rd 78 x 1/6 | 66.9 |

法兰连接 DIN 11864-2



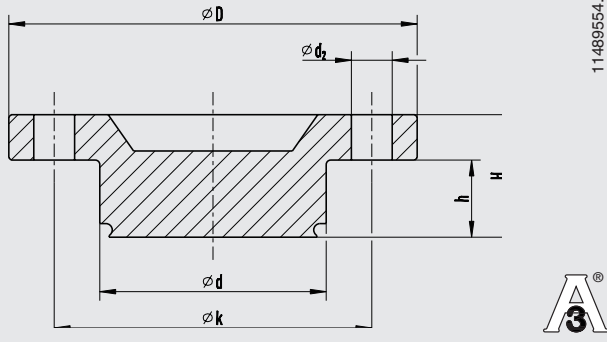
| 标准 | 尺寸 | 尺寸 mm [in] | | | | |
|---|-------|----------------|-----------------|-----------------|-----------------|----------------|
| | | d ₅ | d ₁₀ | d ₁₁ | d ₁₃ | b ₂ |
| DIN 11864-2 A形 用于符合DIN 11866 A类或DIN 11850 2类标准的管道 | DN 40 | 65 | 82 | 53.7 | 4 x 9 | 10 |
| | DN 50 | 77 | 94 | 65.7 | 4 x 9 | 10 |

卡箍连接 DIN 11864-3



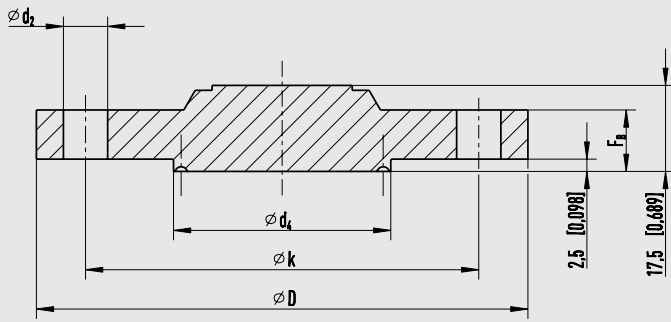
| 标准 | 尺寸 | 尺寸 mm [in] | |
|---|-------|-----------------|-----------------|
| | | d ₁₀ | d ₁₁ |
| DIN 11864-3 A形 用于符合DIN 11866 A类或DIN 11850 2类标准的管道 | DN 40 | 64 | 53.7 |
| | DN 50 | 77.5 | 65.7 |

NEUMO BioControl®



| 标准 | 尺寸 | 尺寸 mm [in] | | | | | |
|--|---------|------------|----------------|-----|----|----|----|
| | | d | d ₂ | D | k | h | H |
| NEUMO BioControl® 适用于安装在NEUMO BioControl®盒上， 参见数据资料AC 09.14 | Size 50 | 50 | 4x9 | 90 | 70 | 17 | 27 |
| | Size 65 | 68 | 4x11 | 120 | 95 | 17 | 27 |

NEUMO BioConnect®

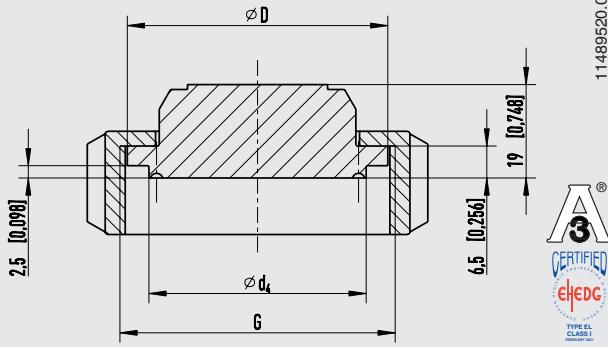


11286831.03



| 标准 | 尺寸 | 尺寸 mm [in] | | | | |
|---------------------------|-------|------------|-------|-----|----|-------|
| | | d_2 | d_4 | D | k | F_B |
| NEUMO BioConnect® V形法兰 | DN 40 | 4 x 9 | 44.2 | 100 | 80 | 10 |
| | DN 50 | 4 x 9 | 56.2 | 110 | 90 | 12 |

NEUMO BioConnect®

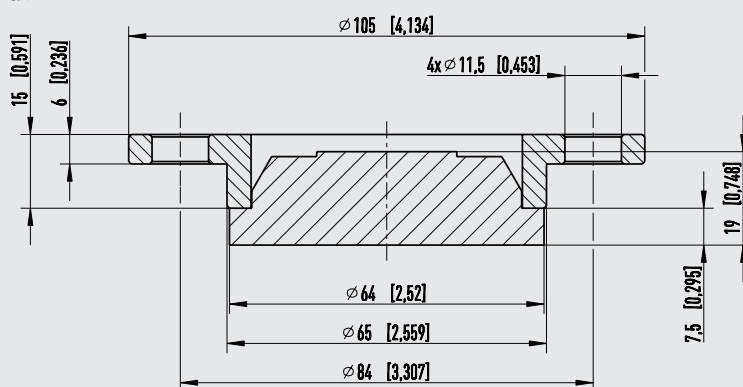


11489520.02



| 标准 | 尺寸 | 尺寸 mm [in] | | |
|----------------------------------|-------|------------|-------|----|
| | | G | d_4 | D |
| NEUMO BioConnect® 垫片和活接螺母, V形 | DN 40 | M56 x 2 | 44.2 | 53 |
| | DN 50 | M68 x 2 | 56.2 | 65 |

DRD法兰连接



11489732.02



3-A标准与自排水安装位置相符, 参见数据资料 DS 99.39, 第2页底部

其他的过程连接另请咨询

认证







供货范围内包含的认证

| 标志 | 描述 | 国家 |
|---|--|-----|
|  | EU 符合性声明 | 欧盟 |
| | EMC 指令 EN 61326电磁辐射（1组，B类），以及抗干扰度（工业应用） | |
| | RoHS 指令 | |
|  | CSA 安全性（如：电气安全、过压……） | 加拿大 |
|  | 3-A¹⁾ 卫生标准 该仪器是基于第三方验证的、符合3-A标准号74，具有3-A标志 | 美国 |
|  | EHEDG²⁾ 卫生设备设计 | 欧盟 |
| - | CRN 安全性（如：电气安全、过压安全等） | 加拿大 |

1) 3-A标准仅与有标记的过程连接相符

2) EHEDG标准仅与有标记的过程连接相符

可选认证

| 标志 | 描述 | 国家 |
|---|------------------------------|---------|
|  | EAC EMC 指令 | 欧亚经济共同体 |
|  | GOST 计量、测量技术 | 俄罗斯 |
|  | KazInMetr 计量、测量技术 | 哈萨克斯坦 |
| - | MTSCHS 生产许可 | 哈萨克斯坦 |
|  | BelGIM 计量、测量技术 | 白俄罗斯 |
|  | UkrSEPRO 计量、测量技术 | 乌克兰 |
|  | Uzstandard 计量、测量技术 | 乌兹别克斯坦 |

制造商信息和证书

| 标志 | 描述 |
|----|---|
| - | 制造商声明GB 4806.1-2016 食品安全国家标准 / 药品生产质量管理规范（GMP） GB 31603-2015 |
| - | 制造商关于欧盟1935/2004 EC法规的声明 |
| - | 中国RoHS指令 |




证书（可选）

| 证书 | |
|----|--|
| 证书 | <ul style="list-style-type: none"> ■ 2.2 测试报告，符合EN 10204标准 <ul style="list-style-type: none"> - 先进的制造工艺、材料证明、指示准确度 - 系统充液的FDA认证 - 隔膜密封的3-A认证，基于第三方认证 ■ 3.1 检验证书，符合EN 10204标准 <ul style="list-style-type: none"> - 接液部分的材料证明 - 指示准确度 ■ 其他证书另请咨询 |

→ 更多认证和证书，请参见网站

附件

用于现场校准的仪表

| 型号 | 描述 |
|---|--|
|  | <p>CPG-KITP 气压检修套件, 准确度 0.1 % FS (也可提供0.05 % FS 或 0.025 % FS)</p> <ul style="list-style-type: none"> ■ CPG1500精密型数字压力表 ■ CPP30型气动试压泵, 可产生 -95 kPa ... +3.5 MPa的气动压力 ■ 转接头套件 ■ 检修箱 <p>→ 参见数据资料CT 93.01</p> |
|  | <p>CPH7000 便携式过程校准仪, 准确度 0.025 % FS</p> <ul style="list-style-type: none"> ■ CPH7000型过程校准仪, 集成手动压力发生器, 产生 -0.085 ... +2.5 MPa的压力。 ■ 充电器 ■ 检修箱 <p>→ 参见数据资料CT 15.51</p> |
|  | <p>CPH7650 便携式压力校准仪, 准确度 0.025 % FS</p> <ul style="list-style-type: none"> ■ CPH7650型压力校准仪, 集成电泵可产生 -0.085 ... +2 MPa ■ 测试电缆 ■ 充电器 <p>→ 参见数据资料CT 17.02</p> |

FS = 满量程 = 测量范围终值 - 初始值

校准转接头

| 描述 | 订货号 |
|------------------------|----------|
| 校准转接头 TRI-CLAMP®, 1 ½" | 11563206 |
| 校准转接头 TRI-CLAMP®, 2" | 14332415 |

其他校准转接头可按要求提供

WIKA-Cal 校准软件

简单、快速地生成高质量校准证书

WIKA-Cal 校准软件可用于生成压力测量仪表的校准证书和记录器协议，目前其试用版可从公司主页免费下载。模板可以帮助并引导用户完成文档的创建过程。不过要分别将模板从试用版升级到完整版，用户必须购买带模板的USB密钥。插入USB密钥后，预装的试用版软件会自动升级为完整版。另外，用户只要将USB密钥连接在电脑上就可以一直使用完整版的软件。

- 创建机械式和电子式压力测量仪表的校准证书
- 校准助手将指导您完成校准
- 自动生成校准步骤
- 根据DIN EN 10204标准生成3.1校准证书
- 创建记录报告
- 用户友好界面
- 语言：德语、英语、意大利语等，更多语言将通过软件更新。

详情请参见数据资料 CT 95.10



Cal-Template可用于生成校准证书，而Log-Template可用于生成记录报告。



Cal Demo

生成仅限2个测量点的校准证书，通过压力控制器自动启动压力。



Cal Light

不限测量点生成校准证书，不通过压力控制器自动启动压力。



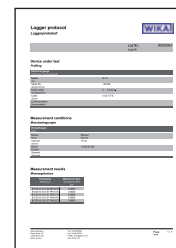
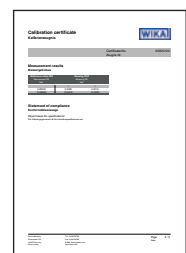
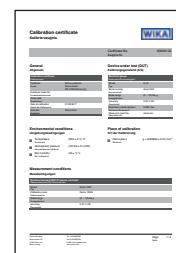
Log Demo

创建仅限5个测量值的数据记录测试报告。



Log

不限测量值创建数据记录报告。



订购信息

型号 / 输出信号 / 测量范围 / 过程连接 / 电气连接 / 证书 / 可选

© 2005 WIKA Alexander Wiegand SE & Co. KG, 保留所有权利。

本文档提供的规格代表出版时的工程技术状态。

我们保留对规格和材料进行变更的权利。



威卡自动化仪表 (苏州) 有限公司
威卡国际贸易 (上海) 有限公司
电话: (+86) 400 9289600
传真: (+86) 512 68780300
邮箱: 400@wikachina.com
www.wika.cn