

# 带电输出信号的膨胀式温度计 不锈钢系列，带或不带毛细管 型号 TGT70

威卡 (WIKA) 数据资料 TV 18.01

**intelliTHERM®**

## 应用

- 适用于气体、液体和高粘度介质的通用型仪表
- 制冷和空调技术
- 机械制造和设备建造
- 电力工程、可再生能源
- 建筑设备

## 功能特性

- 外壳和探杆均由不锈钢制成
- 表圆直径：63、100mm
- 量程范围：-40 ... +250°C
- 模拟显示，易于读取
- 电信号输出，如 4 ... 20 mA

## 描述

任何时候，如果您希望在本地区显示过程压力的同时，将信号传递至中央控制器或远程控制室，那么 TGT70 intelliTHERM® 型温度计将是理想选择。

该型号温度计结合了机械测量系统和精密的电信号处理，即使在断电的情况下，操作人员也可以安全读取过程温度。

该型号温度计内置有波登管系统，指针的旋转角度和压力大小成正比。此外，温度计中还配有一个电子角度编码器（非接触式，不会产生磨损和摩擦），能够检测仪表指针的位置。编码器在检测到指针位置后，会产生与温度大小成正比的电子输出信号。intelliTHERM® 系列温度计基于 70 型膨胀式温度计而开发（参见数据资料 TM 81.01）。



带电输出信号的膨胀式温度计

左图: TGT70.063 型

右图: TGT70.100 型

## 标准版本

测量原理  
波登管系统

标称尺寸 (单位: 毫米)  
63, 100

填充介质测量系统  
Xylol 或硅油

### 型号

版本	NS	连接位置	安装选项
H	63 100	径向直接安装 (LM)	带毛细管和背面安装 法兰的仪表
M	63 100	径向直接安装 (LM)	带毛细管和表面安装 支架的仪表
B	63	轴向安装	带毛细管、三角形边框 和安装夹的仪表
R	100	径向直接安装 (LM)	直接连接 无毛细管

### 指示准确度

2 级, EN 13190

### 毛细管

长度, 根据客户规范要求 (最长 10 米) 直径: 2 毫米,  
不锈钢 1.4571, 弯曲半径不小于 6 毫米

### 毛细管入口

径向直接安装

### 毛细管安装

注意安装时不得有振动

### 表壳和卡口环

不锈钢

### 连接

光杆, 不锈钢 1.4571

### 探杆

直径: 8 毫米, 不锈钢 1.4571

### 有效传感器长度

取决于  $\varnothing d$  和量程

### 表盘

塑料贴纸, 白色, 带标志  
铝, 白色, 黑色字体

### 指针

铝, 黑色

### 窗口

夹层安全玻璃

### 储存和运输温度限值

-20 ... +60 °C, 根据 EN 13190

### 箱体允许环境温度

最高 0 ... 40 °C (其他按需设置)

### 探杆允许压力额定值

最大 2.5 MPa, 静压

### 防护等级

IP 65, 根据 EN/IEC 60529

## 电子产品

### 输出信号

#### ■ 电压输出

$U_s = DC 5 V$ , 比例电压: 0.5 ... 4.5 V

$U_s = DC 12 \dots 32 V$ ,

非比例电压 (仅 NS 100): 0.5 ... 4.5 V

#### ■ 电流输出

4 ... 20 mA, 2 线式

#### ■ 电输出信号准确度

机械测量量程  $\pm 1\%$

### 电源 ( $U_s$ )

DC 5 V / DC 12 ... 32 V

### 电磁兼容性啊

根据测试标准 EN 61000-4-6 / EN 61000-4-3

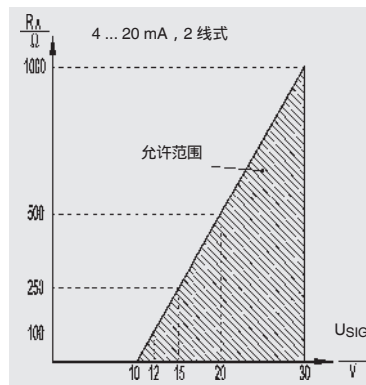
### 输出信号和允许载荷

#### ■ 电压输出 (3 线式)

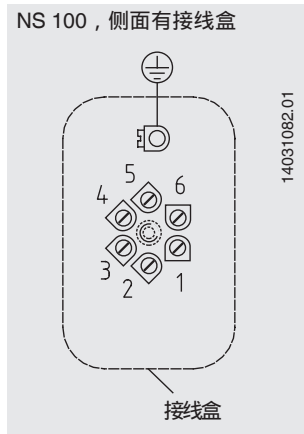
$R_A > 5 k\Omega$

#### ■ 电流输出 (2 线式) 4 ... 20 mA

$R_A \leq (U_{SIG} - 10 V) / 0.02 A$ ,  $R_A$  单位为  $\Omega$ ,  $U_{SIG}$  单位为 DC V



## 电气连接



输出信号	U <sub>B+</sub>	U <sub>B-</sub>	信号
2 线式 (电流输出)	1	2	-
3 线式 (电压输出)	1	2	3
颜色	红色	黑色	橘色

## 可选项

- 其他接头设计
- 其他测量范围
- 护套, 根据 DIN 或客户规范要求
- 前面板贴装法兰 (V 版), 不锈钢, 仅与后电缆输出或 M12 接头一起使用
- 通过电缆接头、电缆入口或 M12 连接器进行电气连接
- 其他输出信号
  - 0.5 ... 2.5 V (比例电压或非比例电压)
  - 1.5 ... 3.5 V (比例电压或非比例电压)
- 指示准确度: 1 级, EN 13190

## 量程和测量范围<sup>1)</sup>

量程 (单位: °C)	测量范围 (单位: °C)	误差限值 ±°C	分刻度 (单位: °C)
-40 ... +60	-30 ... +50	2	1
-30 ... +50	-20 ... +40	2	1
-20 ... +60	-10 ... +50	2	1
-20 ... +80	-10 ... +70	2	1
0 ... 60	10 ... 50	2	1
0 ... 80	10 ... 70	2	1
0 ... 100	10 ... 90	2	1
0 ... 120	10 ... 110	4	2
0 ... 160	20 ... 140	4	2
0 ... 200	20 ... 180	4	2
0 ... 250	30 ... 220	5	5

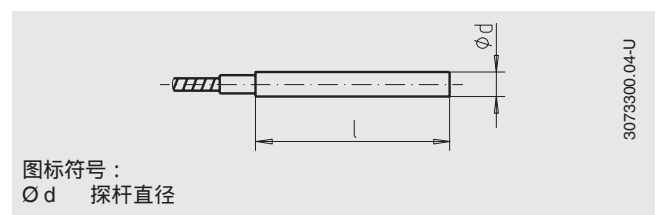
可按需设定其他量程

<sup>1)</sup> 表盘上通过两个三角形标记来指示测量范围。  
根据 EN 13190, 仅在该范围内, 所述误差限值才有效。

## 接头设计

### 设计 1, 光杆探杆 (无螺纹)

插入长度  $l = 140, 200, 240, 290$  mm  
(连接 4 的设计基础, 活动卡套)

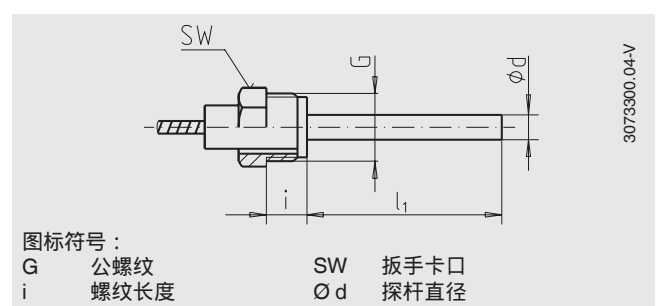


图标符号:  
Ø d 探杆直径

### 设计 2, 公螺母

过程连接: G ½ B  
插入长度  $l_1 = 80, 140, 180, 230$  mm

过程连接	尺寸 (mm)	
G	SW	i
G ½ B	27	20



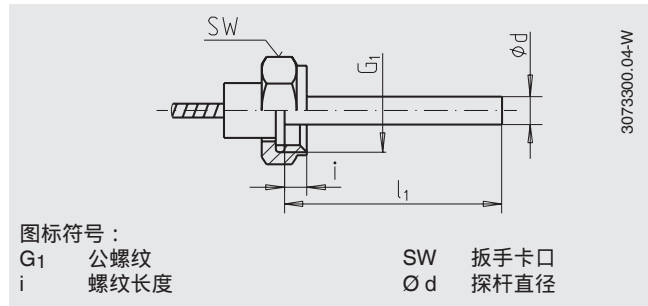
图标符号:  
G 公螺纹                      SW 扳手卡口  
i 螺纹长度                      Ø d 探杆直径

### 设计 3, 管接螺母

过程连接: G 1/2, G 3/4, M24 x 1.5

插入长度  $l_1 = 89, 126, 186, 226, 276$  mm

连接	尺寸 (单位: 毫米)	
G	SW	i
G 1/2	27	8.5
G 3/4	32	10.5
M24 x 1.5	32	13.5



3073300.04-W

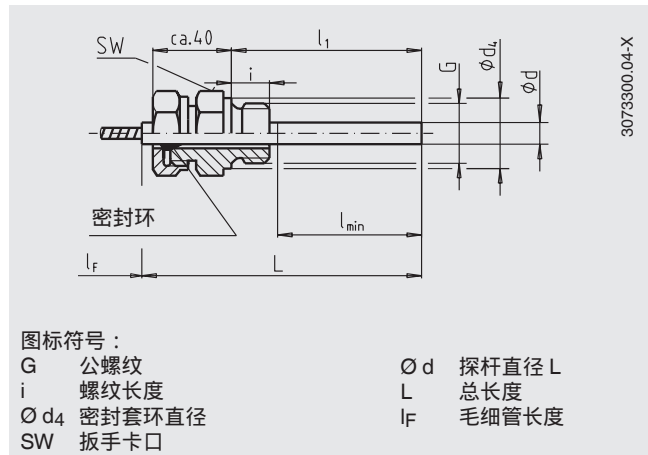
### 设计 4, 活动卡套 (在探杆上滑动)

过程连接: G 1/2 B, G 3/4 B, M18 x 1.5  
 和 1/2 NPT, 3/4 NPT 插入长

度  $l_1 = 100, 160, 200, 250$  mm

(插入长度可用于缩短最小浸渍长度  $l_{min} = 60$  mm)

过程连接	尺寸 (单位: 毫米)		
G	SW	d4	i
G 1/2 B	27	26	14
G 3/4 B	32	32	16
M18 x 1.5	24	23	12
1/2 NPT	22	-	19
3/4 NPT	30	-	20



3073300.04-X

### 设计 5, 带配件的管接螺母

管接螺母: G 1/2

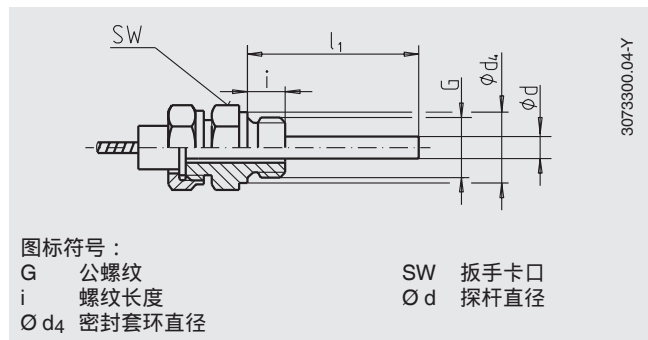
过程连接: G 1/2 B, G 3/4 B 及 1/2 NPT, 3/4 NPT

管接螺母: M24 x 1.5

过程连接: M18 x 1.5

插入长度  $l_1 = 63, 100, 160, 200, 250$  mm

过程连接	尺寸 (单位: 毫米)		
G	SW	d4	i
G 1/2 B	27	26	14
G 3/4 B	32	32	16
M18 x 1.5	24	23	12
1/2 NPT	22	-	19
3/4 NPT	30	-	20



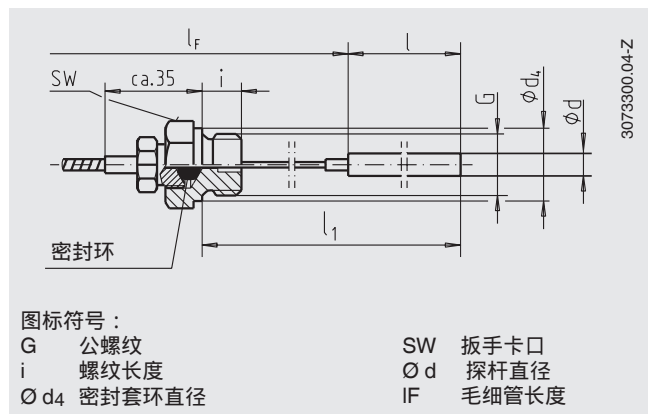
3073300.04-Y

### 设计 6, 活动卡套 (在毛细管上滑动)

过程连接: G 1/2 B, G 3/4 B 和 1/2 NPT, 3/4 NPT

插入长度  $l = 100, 140, 200, 240, 290$  mm

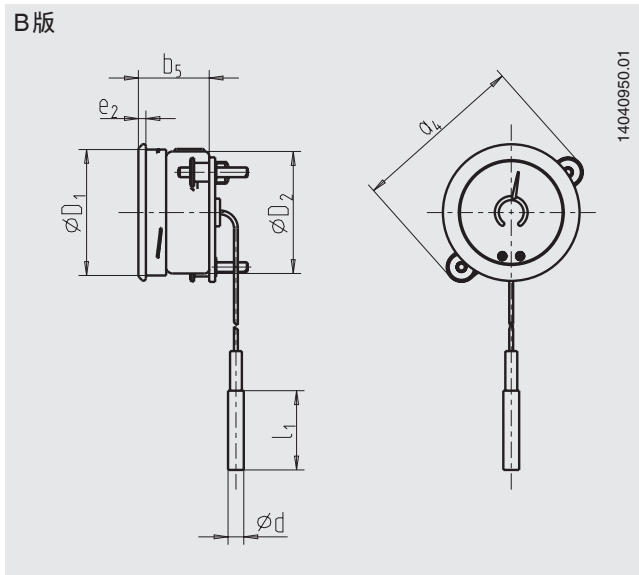
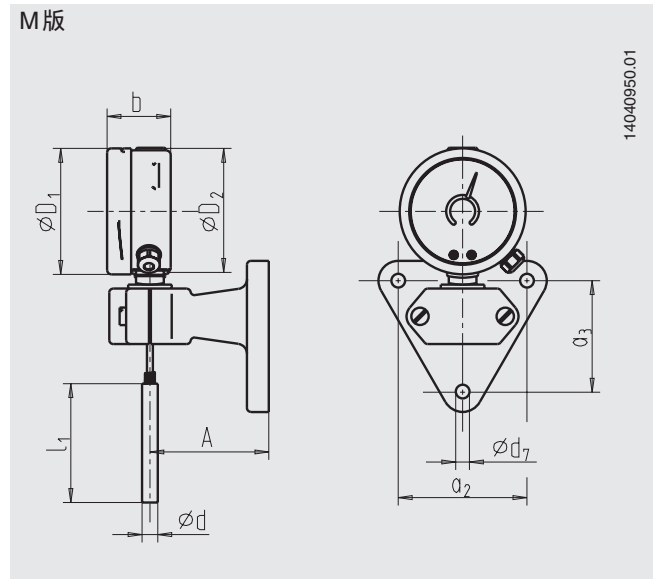
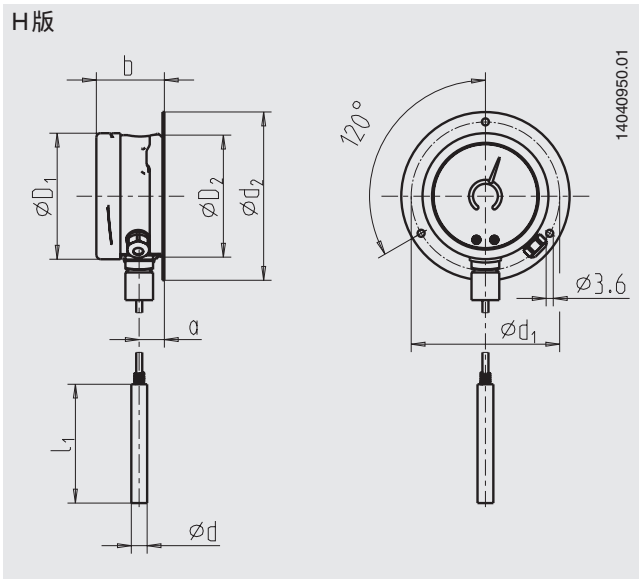
过程连接	尺寸 (单位: 毫米)		
G	SW	d4	i
G 1/2 B	27	26	14
G 3/4 B	32	32	16
1/2 NPT	22	-	19
3/4 NPT	30	-	20



3073300.04-Z

# 尺寸 (mm)

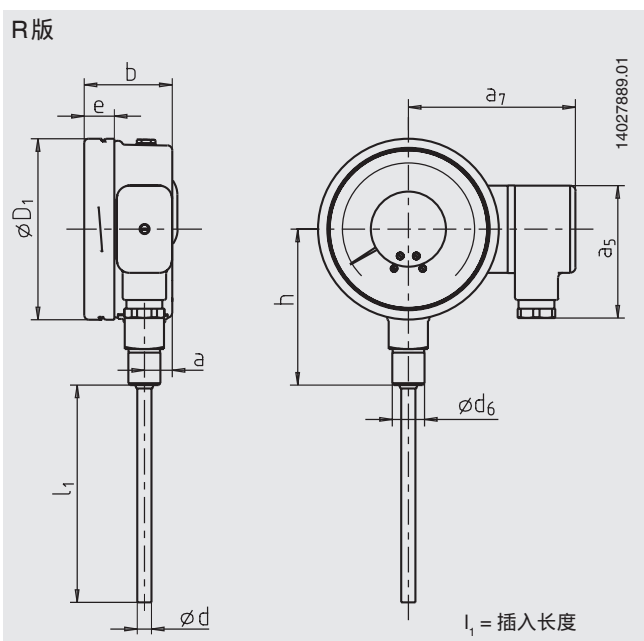
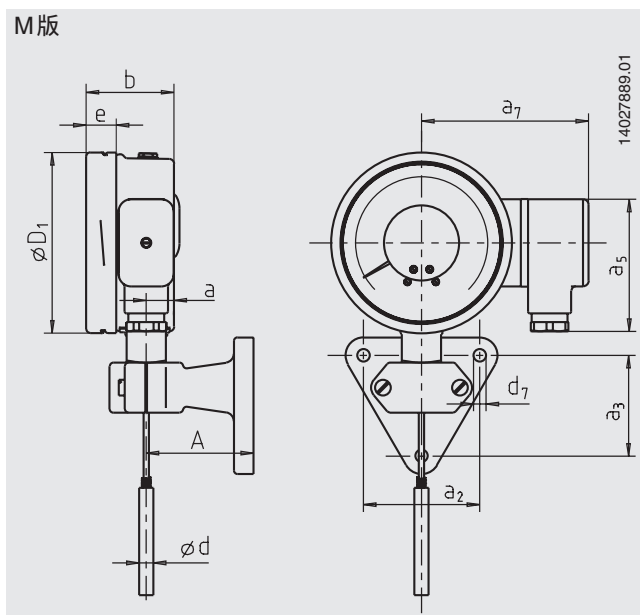
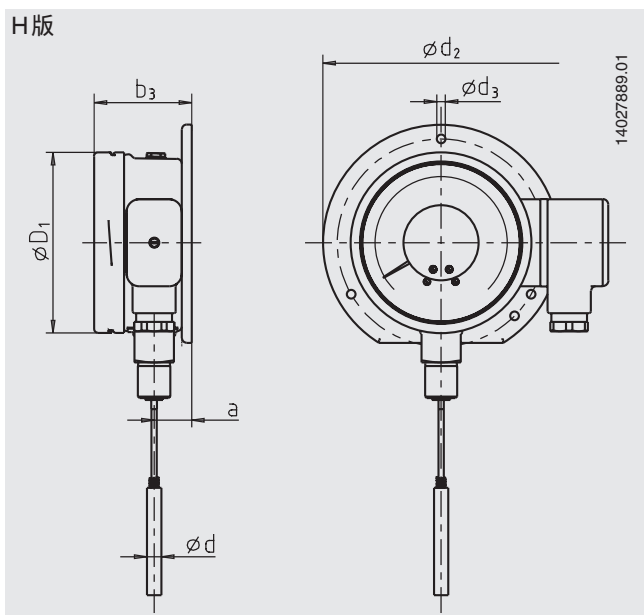
## NS 63



NS	尺寸 (毫米)														重量 (千克)
	a	a <sub>2</sub>	a <sub>3</sub>	a <sub>4</sub>	b	b <sub>5</sub>	Ø D <sub>1</sub>	Ø D <sub>2</sub>	Ø d	Ø d <sub>1</sub>	Ø d <sub>2</sub>	Ø d <sub>7</sub>	A	e <sub>2</sub>	
63	12.5	65	56	87	32.5	35.7	63.5	62	8	75	85	7	60	4	0.4

# 尺寸 (mm)

## NS 100



NS	尺寸 (毫米)															重量 (千克)	
	a	a <sub>2</sub>	a <sub>3</sub>	a <sub>5</sub>	a <sub>7</sub>	b	b <sub>3</sub>	$\varnothing D_1$	$\varnothing d$	$\varnothing d_2$	$\varnothing d_3$	$\varnothing d_6$	d <sub>7</sub>	A	e		h
100	15.5	65	56	74	94	49.5	54.6	101	8	132	4.8	18	7	60	16.8	87	0.6

## CE 符合性

### EMC 指令

2004/108/EC, EN 61326 辐射 (B 类 1 组) 和  
抗干扰度 (工业应用)

## 证书 (选项)

- 2.2 测试报告, 符合 EN 10204 标准 (如先进的  
制造工艺、材料证书和指示准确度)
- 3.1 检验证书, 符合 EN 10204 (如指示准确度)

关于认证和证书, 参见公司网站

## 订货说明

型号/标称尺寸/安装选项/接头设计/显示范围/过程连接/输出信号/电气连接/探杆直径/插入长度/毛细管设计和长度/可选项

© 2011 WIKA Alexander Wiegand SE & Co. KG, 保留所有权利。  
本文件内提供的规格代表本文件发布时的工程状态。  
我们保留对规格和材质进行更改的权利。



威卡自动化仪表 (苏州) 有限公司  
威卡国际贸易 (上海) 有限公司  
电话: (+86) 400 9289600  
传真: (+86) 512 68780300  
邮箱: 400@wikachina.com  
www.wika.cn