

# 热电阻温度计

## 可另加护套，隔爆外壳 ( Ex d )

### 型号 TR10-L

威卡 (WIKA) 数据资料TE 60.12



更多认证  
请参见第2页

#### 应用

- 化工行业
- 石油化工行业
- 海上平台

#### 功能特性

- 传感器测量温度范围：-196 ... +600 °C (-320 ... +1,112 °F)
- 测量探杆可更换
- 可配多种类型护套
- 防爆型可用于多种认证类型 ( 参见第2页 )



左图：带7/8000型接线盒的TR10-L型  
右图：带1/4000型接线盒的TR10-L型

#### 描述

该系列热电阻温度计能与许多种护套组合使用。

该温度计可与多种传感器、接线盒、插入深度、颈长和护套连接配合使用。几乎适用于所有尺寸的护套。

TR10-L有大量不同的防爆认证可选。

## 防爆保护 ( 可选 )

允许功率 Pmax 和允许环境温度，可参见危险区域认证或产品使用说明。

变送器具有其自身的危险区域证书。内置变送器的允许环境温度范围可查阅相应的变送器操作说明和认证。

## 认证 ( 防爆, 更多认证 )

标识	描述	国家
 	<b>EU 符合性声明</b> <ul style="list-style-type: none"> <li>■ EMC 指令<sup>1)</sup> EN 61326 标准, 电磁辐射 ( 1组, B类 ) 和电磁干扰抗扰度 ( 工业应用 )</li> <li>■ RoHS 指令</li> <li>■ ATEX 指令 ( 可选 ) 危险区域  <ul style="list-style-type: none"> <li>- Ex d 爆炸性气体环境1区 II 2G Ex db IIB + H2 T6 ... T4 Gb</li> <li>爆炸性气体环境1区 II 2G Ex db IIC T6 ... T4 Gb<sup>2)</sup></li> <li>爆炸性粉尘环境21区 II 2D Ex tb IIIC T85 °C Db IP66</li> </ul> </li> </ul>	欧盟
	<b>IECEx ( 可选 ) - 和ATEX一起</b> 危险区域 <ul style="list-style-type: none"> <li>- Ex d 爆炸性气体环境1区 Ex db IIB + H2 T6 ... T4 Gb</li> <li>爆炸性气体环境1区 Ex db IIC T6 ... T4 Gb<sup>2)</sup></li> <li>爆炸性粉尘环境21区 Ex tb IIIC T85 °C Db IP66</li> </ul>	国际
	<b>EAC ( 可选 )</b> 危险区域 <ul style="list-style-type: none"> <li>- Ex d 爆炸性气体环境1区 1Ex d IIC T6 ... T4 Gb X</li> <li>爆炸性气体环境1区 1Ex d IIB+H2 T6 ... T4 Gb X</li> <li>爆炸性粉尘环境21区 Ex tb IIIC T85°C Db X</li> </ul>	欧亚经济共同体
	<b>Ex Ukraine ( 可选 )</b> 危险区域 <ul style="list-style-type: none"> <li>- Ex d 爆炸性气体环境1区 II 2G Ex db IIB+H2 T6 ... T4 Gb</li> <li>爆炸性气体环境1区 II 2G Ex db IIC T6 ... T4 Gb</li> <li>爆炸性气体环境1区安装至0区 II 1/2G Ex db IIC T6 ... T4 Ga/Gb</li> <li>爆炸性粉尘环境21区 II 2D Ex tb IIIC T85°C Db</li> </ul>	乌克兰
	<b>INMETRO ( 可选 )</b> 危险区域 <ul style="list-style-type: none"> <li>- Ex d 爆炸性气体环境1区 Ex db IIB + H2 T6 ... T4 Gb IP66</li> <li>爆炸性气体环境1区 Ex db IIC T6 ... T4 Gb IP66</li> </ul>	巴西
	<b>CCC ( 可选 )<sup>3)</sup></b> 危险区域 <ul style="list-style-type: none"> <li>- Ex d 爆炸性气体环境1区 Ex d IIB+H2 T4~T6 Gb</li> <li>爆炸性气体环境1区 Ex d IIC T4~T6 Gb</li> <li>爆炸性粉尘环境21区 Ex tD A21 IP66 T85°C</li> </ul>	中国
	<b>GOST ( 可选 )</b> 计量、测量技术	俄罗斯
	<b>KazInMetr ( 可选 )</b> 计量、测量技术	哈萨克斯坦
-	<b>MTSCHS ( 可选 )</b> 生产许可	哈萨克斯坦
	<b>BelGIM ( 可选 )</b> 计量、测量技术	白俄罗斯

标识	描述	国家
	<b>UkrSEPRO</b> 计量、测量技术	乌克兰
	<b>Uzstandard</b> 计量、测量技术	乌兹别克斯坦

- 1) 仅限内置变送器
- 2) 带合适的整体式护套
- 3) 不带变送器

## 制造商信息和证书

标识	描述
	<b>SIL 2</b> 功能安全性（仅限与T32型温度变送器配合使用）

更多认证和证书请登录网站

# 传感器

## 测量元件

Pt100, Pt1000<sup>1)</sup> (测量电流: 0.1 ... 1.0 mA)<sup>2)</sup>

接线方式	
单组	1 x 2线制 1 x 3线制 1 x 4线制
双组	2 x 2线制 2 x 3线制 2 x 4线制 <sup>3)</sup>

准确度等级的有效范围, 符合EN 60751标准		
等级	传感器构造	
	陶瓷绕线式	薄膜式
B级	-196 ... +600 °C	-50 ... +500 °C
	-196 ... +450 °C	-50 ... +250 °C
A级 <sup>4)</sup>	-100 ... +450 °C	-30 ... +300 °C
AA级 <sup>4)</sup>	-50 ... +250 °C	0 ... 150 °C

1) Pt1000仅可用作薄膜测量电阻

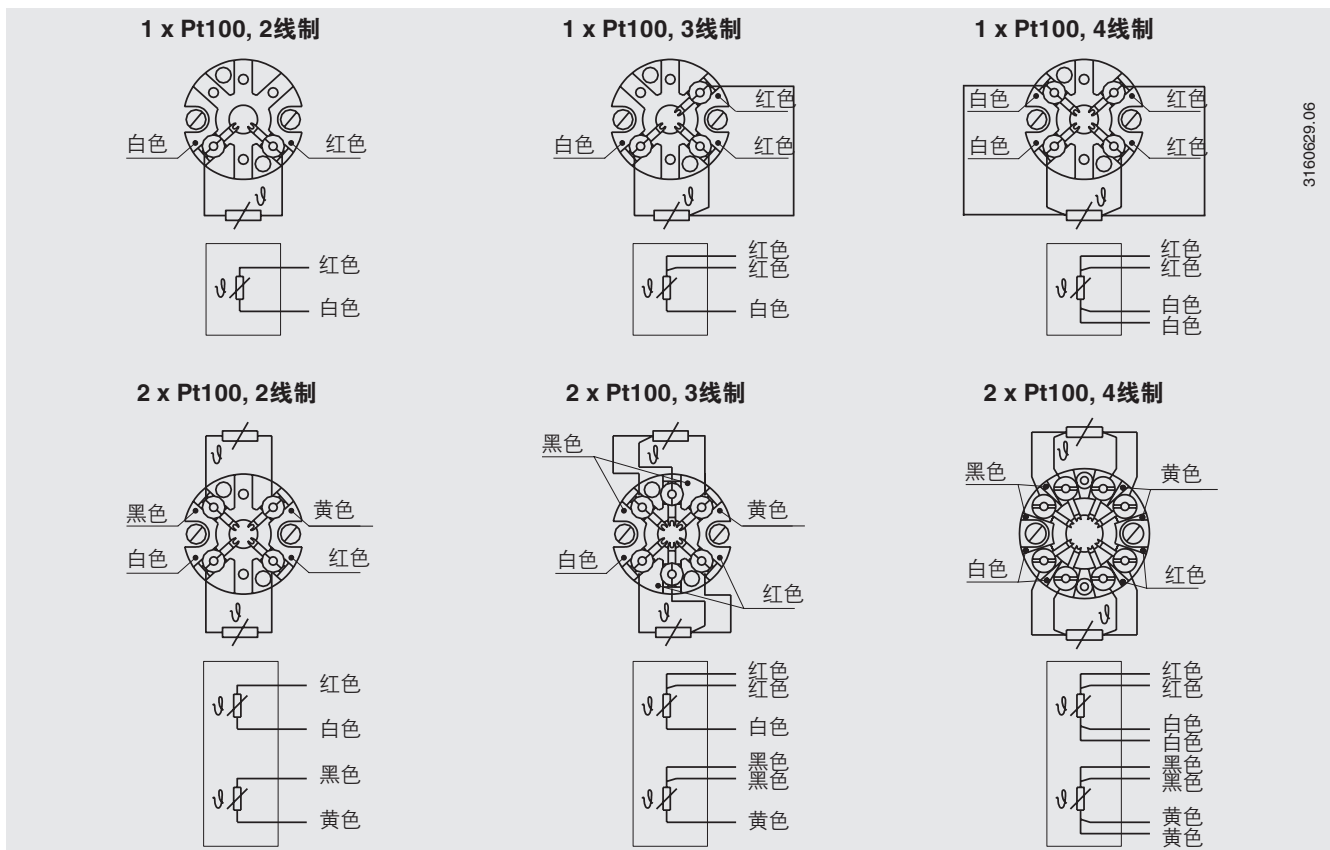
2) Pt100传感器的详细规格参数, 请参见www.wika.cn网站上的技术资料IN 00.17.

3) 不适用于3 mm直径

4) 不适用于2线制接线方式

该表显示了相应标准中列出的准确度等级对应的有效温度范围。

## 电气连接 (颜色编码, 根据IEC/EN 60751标准)

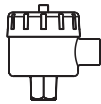


有关内置温度变送器的电气连接, 请参见相应的数据资料或使用说明。

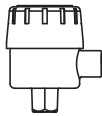
## 接线盒



1/4000 F  
1/4000 S



7/8000 W  
7/8000 S



7/8000 W / DIH50  
7/8000 S / DIH50

型号	材料	电缆入口螺纹规格	防护等级 (最高) <sup>1)</sup>	盖/帽	表面	与颈管之间的连接
1/4000 F	铝	½ NPT, ¾ NPT, M20 x 1.5	IP66 <sup>2)</sup>	拧紧盖	蓝色漆面 <sup>3)</sup>	½ NPT
1/4000 S	不锈钢	½ NPT, ¾ NPT, M20 x 1.5	IP66 <sup>2)</sup>	拧紧盖	本色	½ NPT
7/8000 W	铝	½ NPT, ¾ NPT, M20 x 1.5	IP66 <sup>2)</sup>	拧紧盖	蓝色漆面 <sup>3)</sup>	½ NPT
7/8000 S	不锈钢	½ NPT, ¾ NPT, M20 x 1.5	IP66 <sup>2)</sup>	拧紧盖	本色	½ NPT
7/8000 W / DIH50 <sup>4)</sup>	铝	½ NPT, ¾ NPT, M20 x 1.5	IP66 <sup>2)</sup>	拧紧盖	蓝色漆面 <sup>3)</sup>	½ NPT
7/8000 S / DIH50 <sup>4)</sup>	不锈钢	½ NPT, ¾ NPT, M20 x 1.5	IP66 <sup>2)</sup>	拧紧盖	本色	½ NPT

1) 指接线盒的防护等级。整套TR10-L仪表的IP防护等级未必与接线盒一致。

2) 防护等级描述短时间或长时间浸水，可按要求提供

3) RAL 5022

4) DIH50型LC显示器

## 带数显仪的接线盒

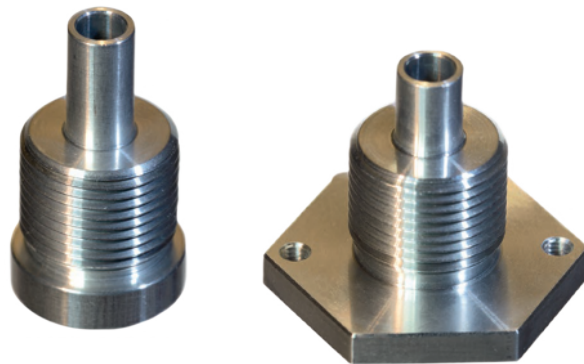


带 LCD 显示的7/8000 W型接线盒，DIH50 型号  
参见数据资料 AC 80.10

要对数显仪进行操作，必须使用带输出信号为4 ...20 mA的  
变送器。

## 火焰阻断器

火焰阻断器内置于接线盒中，与测量探杆配合使用，起到  
隔爆的作用。



左图：适用于1/4000型接线盒的火焰阻断器  
右图：7/8000型、带DIH50的7/8000型接线盒的火焰  
阻断器

## 电缆入口



Ex d 不锈钢格兰头



光螺纹



用于运输的  
密封堵头

图片展示了螺纹连接和接线盒的示例。

电缆入口	电缆入口螺纹规格	最低/最高环境温度
Ex d 不锈钢格兰头	M20 x 1.5 or ½ NPT	-60 <sup>1)</sup> / -40 ... +80 °C
光螺纹	M20 x 1.5 or ½ NPT	-
用于运输的密封堵头	M20 x 1.5 or ½ NPT	-40 ... +80 °C

电缆入口	颜色	防护等级 (最高) <sup>2)</sup> 符合IEC/EN 60529标准
Ex d 不锈钢格兰头	本色	IP66
光螺纹	-	IP00
用于运输的密封堵头	透明	-

1) 可按客户要求提供特殊型号 (仅提供指定认证), 其它温度可按要求提供

2) 指接线盒的防护等级。整台TR10-L仪表的IP防护等级未必与接线盒一致。

## 防护等级，符合IEC/EN 60529标准

### 防尘等级（以第一位数字定义）

第一位数字	防护范围 / 简述	试验参数
5	完全防止外物侵入	符合IEC/EN 60529标准
6	完全防止外物及灰尘侵入	符合IEC/EN 60529标准

### 防水等级（以第二位数字定义）

第二位数字	防护范围 / 简述	试验参数
4	防止飞溅的水浸入	符合IEC/EN 60529标准
5	防止喷射的水浸入	符合IEC/EN 60529标准
6	防止大浪浸入	符合IEC/EN 60529标准
7 <sup>1)</sup>	防止浸水时水的浸入	符合IEC/EN 60529标准
8 <sup>1)</sup>	防止沉没时水的浸入	经同意

1) 防护等级描述短时间或长时间浸水，可按需求提供

TR10-L型的标准防护等级为IP65。

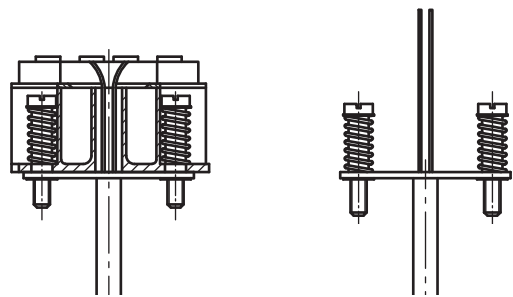
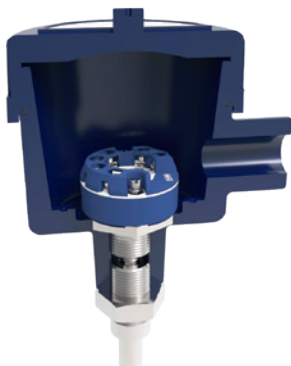
在以下条件下可达到规定的防护等级：

- 使用合适的护套  
(无合适护套：IP40)
- 使用合适的格兰头
- 使用截面积适合格兰头的电缆或选择适合所用电缆的格兰头
- 所有螺纹连接均需遵守紧固力矩的要求

## 变送器

### 安装到测量探杆板上

将变送器安装至测量探杆板上时，变送器会取代接线端子直接固定在接线端子上。



左图：安装了变送器的测量探杆板（此处为 T32 型）  
右图：准备安装变送器的接线端子板



输出信号 4 ... 20 mA, HART®协议		
变送器 (可选型号)	型号T15	型号T32
数据资料	TE 15.01	TE 32.04
输出		
4 ... 20 mA	x	x
HART® 协议	-	x
接线方式		
1 x 2线制、3线制或4线制	x	x
测量电流	< 0.2 mA	< 0.3 mA
防爆保护	可选	可选

### 变送器可能的安装位置

接线盒	T15	T32
1/4000 F, 1/4000 S	○	○
7/8000 W, 7/8000 S	○	○
7/8000 W / DIH50, 7/8000 S / DIH50	○	○

○ 替代接线端子安装

- 不能安装

可使用此处列出的任意接线盒将变送器安装到测量探杆上。不能将变送器安装到北美设计的接线盒（螺丝）盖帽中。可按照客户要求实现2个变送器的安装。要想得到准确的总体测量偏差值，必须将传感器和变送器的测量偏差考虑在内。

### 功能安全性 (选项) 带T32型温度变送器



在安全性至为关键的应用中，安全参数方面必须考虑到整个测量链。SIL认证可对安全装置所能达到的风险削减效果进行评估。

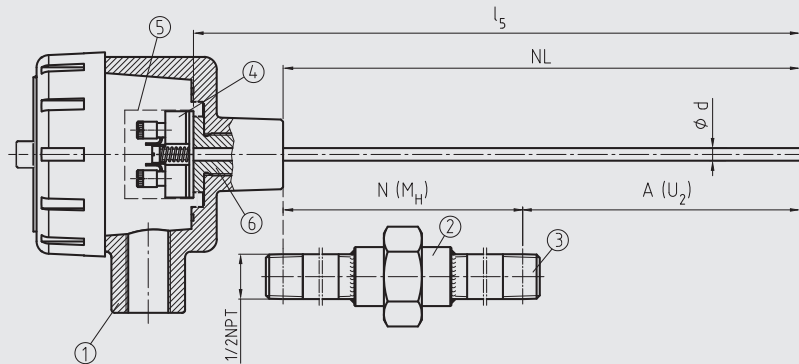
选择TR10-L型热电阻与适当的温度变送器（比如T32.1S，TÜV认证SIL版本，适用于按照IEC 61508标准开发的防护系统）配合，可用作具备安全功能SIL 2级的传感器。

详细规格参数请参见www.wika.cn网站上的技术资料IN 00.19。



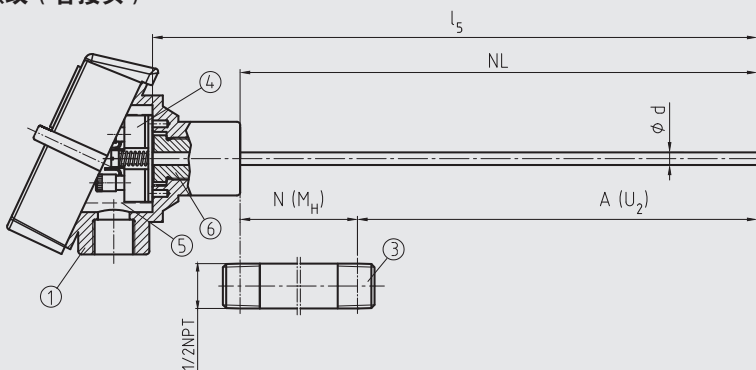
# TR10-L型组件

## “活络管接头”颈管

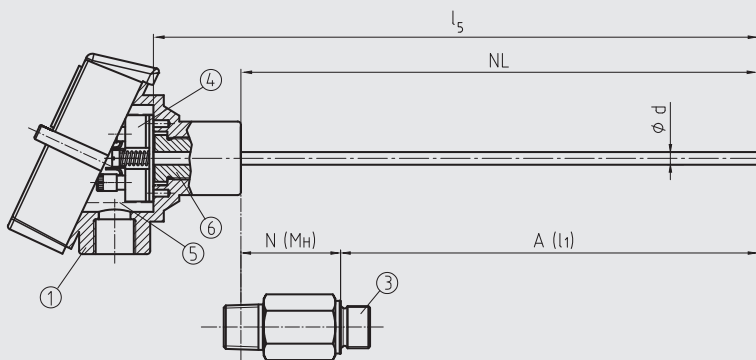


3112147.04

## 双边螺纹 (管接头)

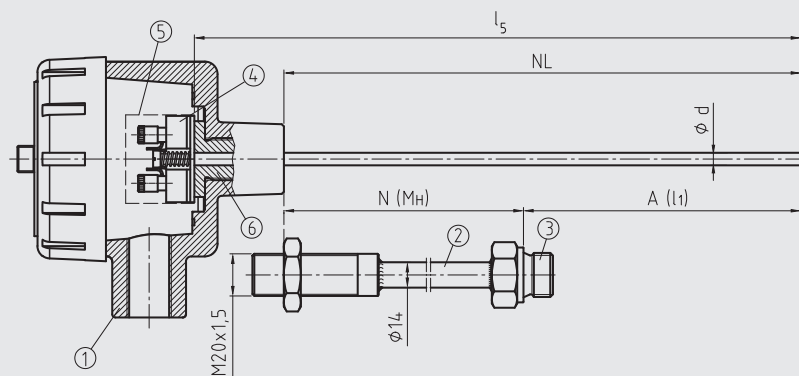


## 双边螺纹 (带六角头扳手卡口)



3112287.03

## 颈管, 顶部有埋头螺母



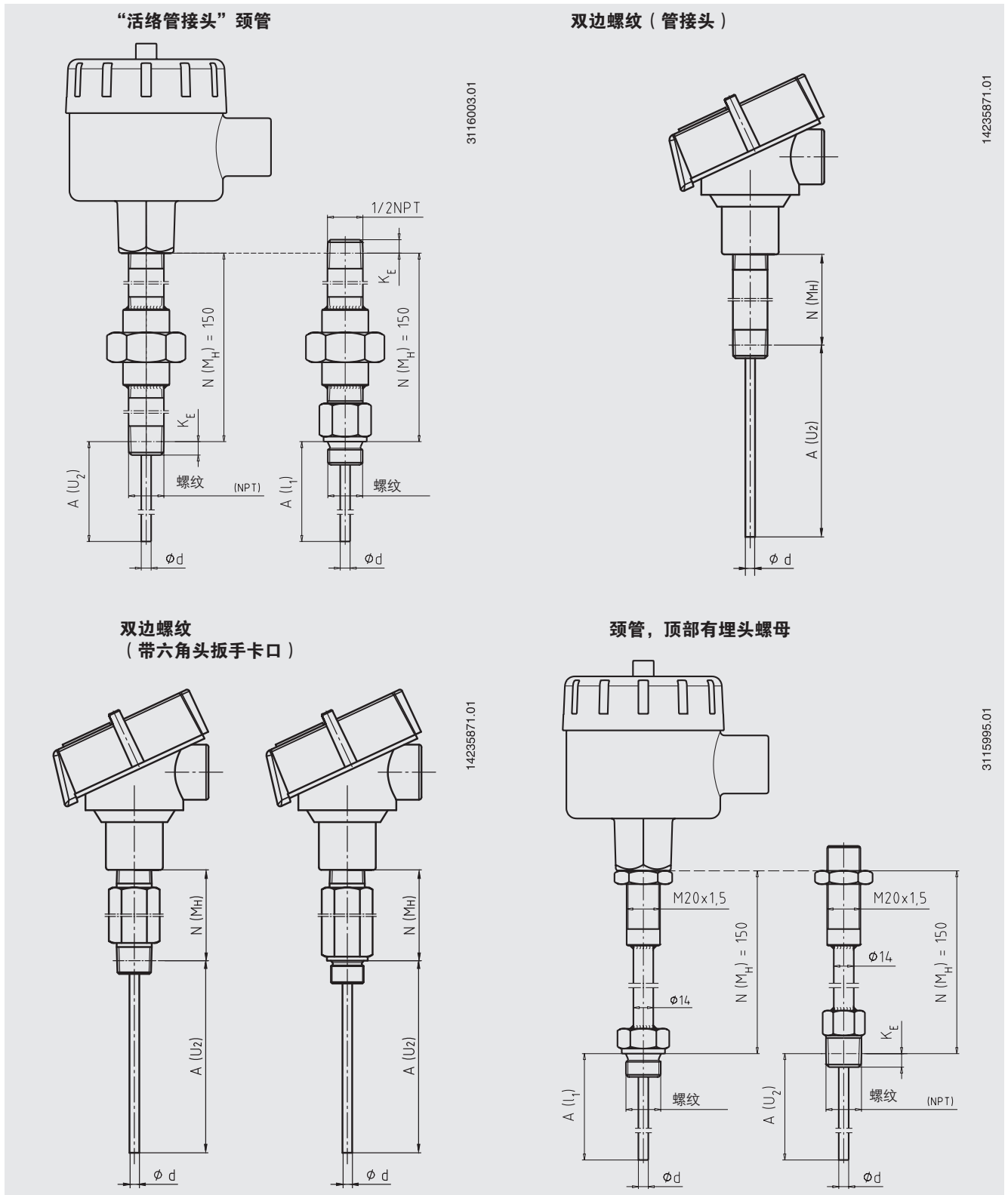
### 图释:

- ① 接线盒
- ② 颈管
- ③ 与护套之间的连接
- ④ 测量探杆
- ⑤ 变送器 (可选)
- ⑥ 火焰阻断器

- A (I1) 插入长度 (圆柱螺纹)
- A (U2) 插入长度 (锥形螺纹)
- l5 测量探杆长度
- Ø d 测量探杆直径
- NL 标称长度
- N (MH) 颈长

# 颈管

## 颈管设计



**图释:**

A (l<sub>1</sub>) 插入长度（圆柱螺纹）  
 A (U<sub>2</sub>) 插入长度（锥形螺纹）  
 N (M<sub>H</sub>) 颈长

Ø d 测量探杆直径  
 K<sub>E</sub> 用手拧进的长度  
 - 带½ NPT螺纹时约为8.1 mm  
 - 带¾ NPT螺纹时约为8.6 mm

## 颈管版本

颈管设计	直径	接线盒	与护套之间的连接	材料
“活络管接头”颈管 (活络管接头)	~ 22 mm	1/2 NPT	安装螺纹	316
	~ 27 mm	3/4 NPT		
双边螺纹 (管接头)	~ 22 mm	1/2 NPT	安装螺纹	316
	~ 27 mm	3/4 NPT		
双边螺纹 (带六角头扳手卡口)	-	M24 x 1.5, 1/2 NPT	安装螺纹	1.4571
颈管, 顶部有埋头螺母	14 x 2.5 mm	M20 x 1.5 (带埋头螺母)	安装螺纹	1.4571

## 螺纹规格

颈管设计	直径	与护套管之间的螺纹
“活络管接头”颈管	~ 22 mm	1/2 NPT
	~ 27 mm	3/4 NPT
双边螺纹 (管接头)	~ 22 mm	1/2 NPT
	~ 27 mm	3/4 NPT
双边螺纹 (带六角头扳手卡口)	-	G 1/2 B
		G 3/4 B
		G 1/4 B
		1/2 NPT
		3/4 NPT
		M14 x 1.5
		M18 x 1.5
		M20 x 1.5
颈管, 顶部有埋头螺母	14 x 2.5 mm	1/2 NPT
		3/4 NPT
		G 1/2 B
		G 3/4 B
		G 1/4 B
		M14 x 1.5
		M18 x 1.5
		M20 x 1.5

## 颈长

颈管设计	颈长	最短/最长颈长
“活络管接头”颈管	150 mm (约 6 inch)	75 mm (约 3 inch) / 250 mm (约 10 inch)
双边螺纹 (管接头)	50 mm (约 2 inch)	50 mm (约 2 inch) / 250 mm (约 10 inch)
双边螺纹 (带六角头扳手卡口)	25 mm	
颈管, 顶部有埋头螺母	150 mm (约 6 inch)	75 mm (约 3 inch) / 250 mm (约 10 inch)

颈管可拧入连接头中。颈长视目标用途而定。通常颈管可起到桥接隔离的作用。在许多情况下, 颈管还可用作接线盒和介质之间的扩展冷却元件, 在介质高温情况下为内置变送器提供保护。

可按客户要求提供其它型号

## 测量探杆

在TR10-L中已经装配了TR10-K型测量探杆。  
测量探杆由带保护管的抗振型测量偶材（MI偶材）制成。



请注意测量探杆的安装/拆卸。铠装偶材的表面不得损坏！（无折痕、凹槽、划痕等）必须更换损坏的测量探杆。在这种情况下，建议更新相应的火焰阻断器。

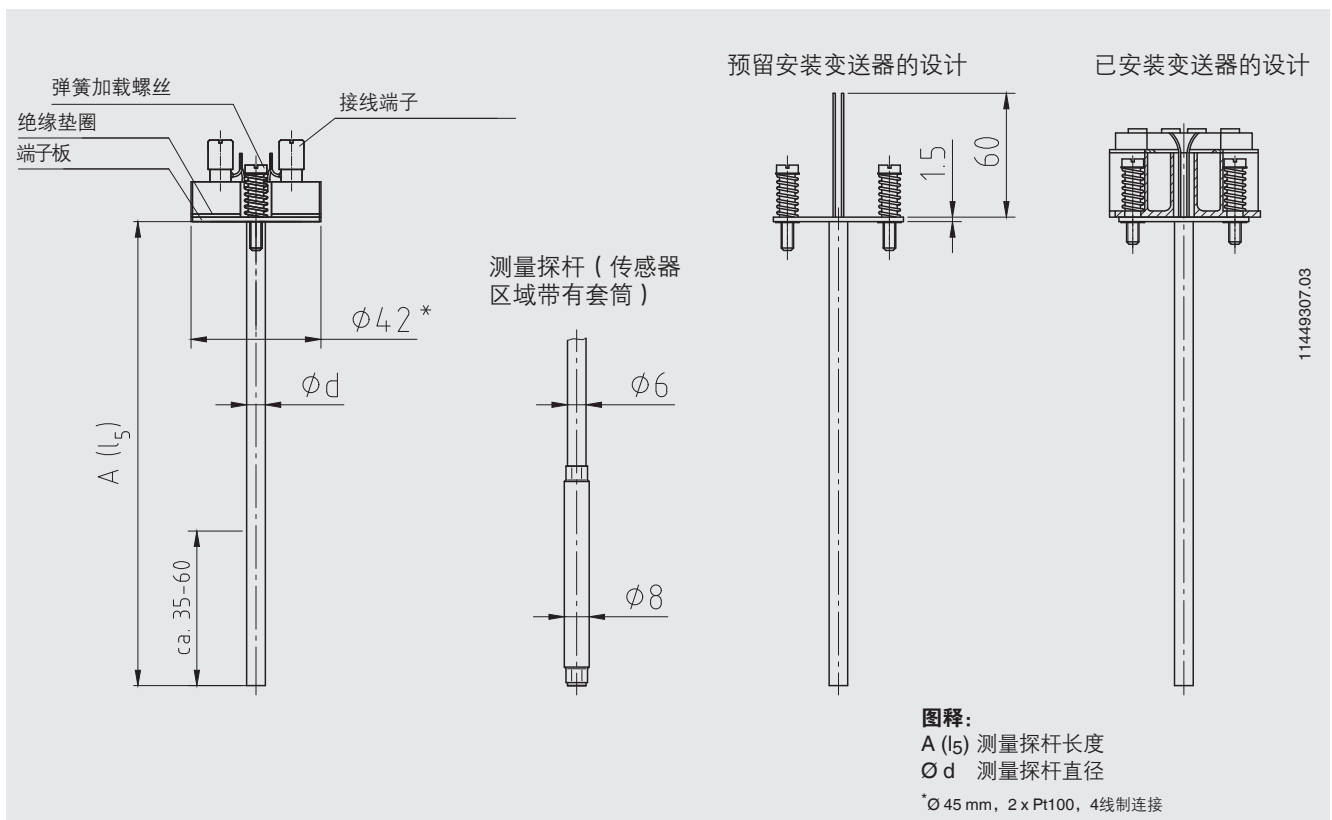
### 请注意：

只有正确的测量探杆长度和直径才能保证将充足的热量从护套传递到测量探杆。

测量探杆直径应比护套的内孔径小约1 mm。若护套和测量探杆之间的间隙 $\geq 0.5$  mm，将会对热传递产生负面影响，并导致温度计出现不利响应。

在将测量探杆安装到护套中时，确定正确的插入长度至关重要。（= 热电偶套管的总长度，套管底部厚度 $\leq 5.5$  mm）。为确保测量探杆牢牢压到护套底部，必须使用弹簧压紧测量探杆（弹簧行程：最大10mm）。

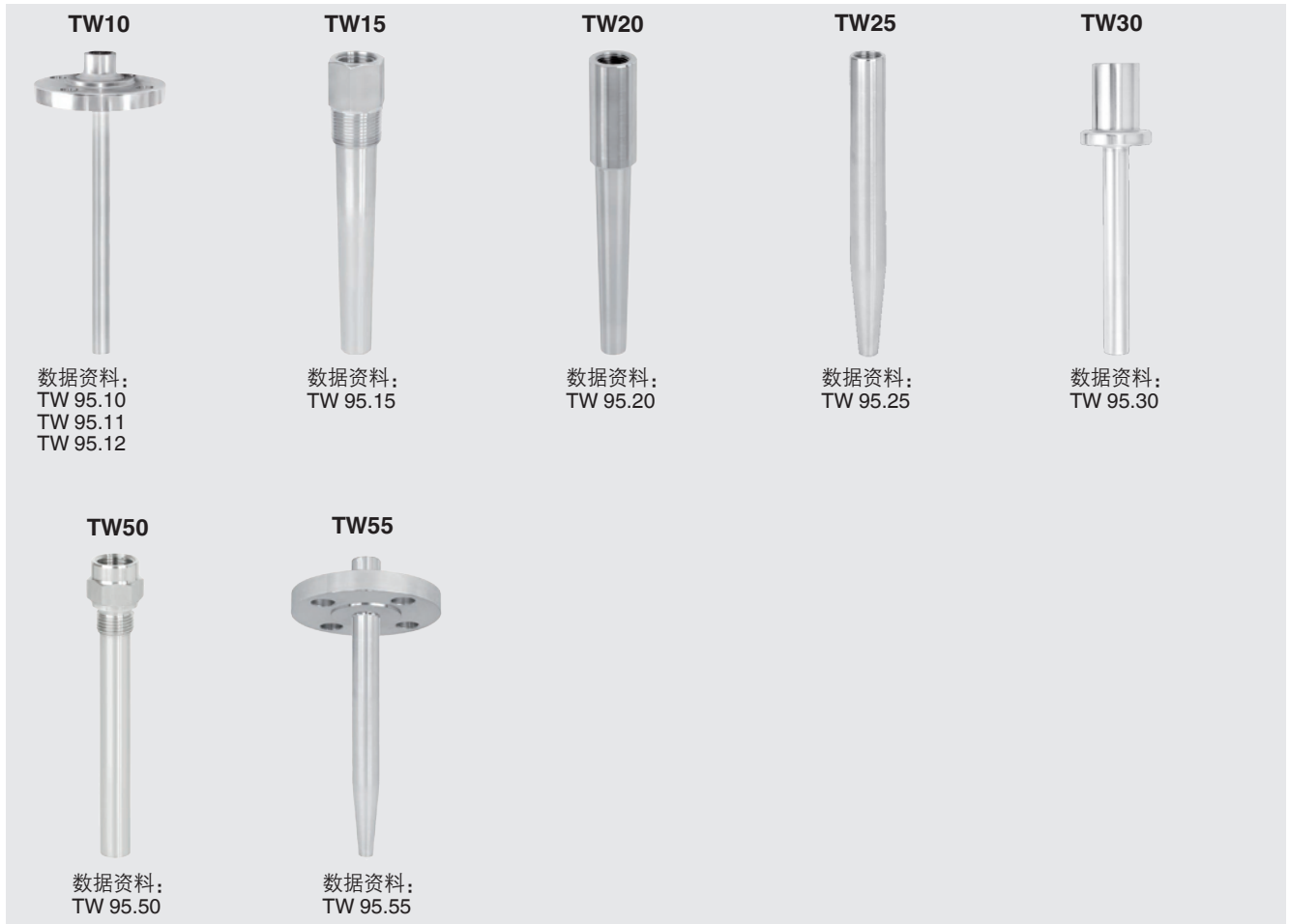
## 尺寸（mm）



测量探杆直径Ø d (mm)	护套材料
3 <sup>1)</sup>	1.4571, 316L <sup>1)</sup>
6	1.4571, 316L <sup>1)</sup>
8 (6 mm 带套筒)	1.4571

1) 不适用于2 x 4线制版本

## 护套概览



可按客户要求提供特殊护套

## 工作条件

### 机械要求

版本	
标准	6 g 峰间值, 绕线式或薄膜测量电阻
选配	抗振探头, 最大20 g 峰间值, 薄膜测量电阻
	高抗振探头, 最大50 g 峰间值, 薄膜测量电阻

抗振的相关信息取决于测量探杆的尖端位置。

有关Pt100传感器抗振的详细参数, 请参见www.wika.cn的技术信息 IN 00.17。

### 环境和储存温度

-60<sup>1)</sup> / -20 ... +80 °C

1) 可按客户要求提供特殊型号

可按客户要求提供其它环境和储存温度

## 证书 ( 可选 )

证书类型	测量精度	材料证书 <sup>2)</sup>
2.2 测试报告	x	x
3.1 检验证书	x	x
DKD/DAkkS校准证书	x	-

2) 护套具备单独的材料证书

不同证书可组合使用。

校准时, 从温度计上取下测量插件。进行测量准确度测试3.1或DKD/DAkkS的最小长度为100 mm。  
可根据要求校准较短的长度。

## 订购信息

型号 / 防爆保护 / 过程连接 / 螺纹连接的版本和材料 / 螺纹规格 / 测量元件 / 接线方式 / 温度范围 / 探头直径 / 插入长度A / 颈长N ( M<sub>H</sub> ) / 证书 / 选件

© 09/2003 WIKA Alexander Wiegand SE & Co. KG, 版权所有  
本文中列出的规格仅代表本文档出版时产品的工程状态。  
我们保留修改产品规格和材料的权利。

