

多点温度测量

TR95-A-B 型, TC95-A-B 型, 带护套

TR95-B-B 型, TC95-B-B 型, 不带护套

威卡 (WIKA) 数据资料 TE 70.01



应用

- 化工石化行业
- 反应器的温度测量及热点测量
- 燃料站

功能特性

- 定制解决方案
- 多种过程连接
- 可更换的插入式测量
- 可以和护套连接使用
- 防爆型: Ex i, Ex n 和 NAMUR NE24



多点温度测量, 多点热电阻 Tx95-B-B

描述

多点温度测量产品通常用于测量反应器或燃料库中的温度分布, 或用于检测所谓的“热点”。

导板结构是多点温度测量产品的最常用设计, 这种设计中, 多个可更换 (如果需要) 传感器探杆通常沿着导板线型分布。

为了实现快速的响应时间, 每个单独的测点都是被压缩弹簧抵住护套的内壁, 这个护套可作为传感器的一部分一起提供, 也可是反应器里已经集成好的护套。连接端子或温度变送器可以放置在接线箱内, 接线箱可以温度计的一个部件与温度计组装到一起, 也可以单独的安装墙上或者管道上。

规格

版本

- Tx95-A-B 型：带护套
- Tx95-B-B 型：无护套

材料

- 不锈钢 316L 或 1.4571
- 特殊合金或碳钢，与护套材料相同

过程连接

- 所有主要国家和国际标准型法兰
- 带达客户规范要求的公螺纹或母螺纹的接头
- 高压接头，如密封锥面或透镜式密封环，达到客户规范要求

TC95-x-B 型传感器

- 铠装电缆安装式热电偶
- 单、双元件
- 未接地或接地测量点
- 有关 TC40 型热电偶的详细信息，参见数据资料 TE 65.40

TR95-x-B 型传感器

- PT100A 类或 B 类，铠装电缆安装
- 单、双传感器
- 有关 TR40 型电缆热电阻温度计的详细信息，参见数据资料 TE 60.40

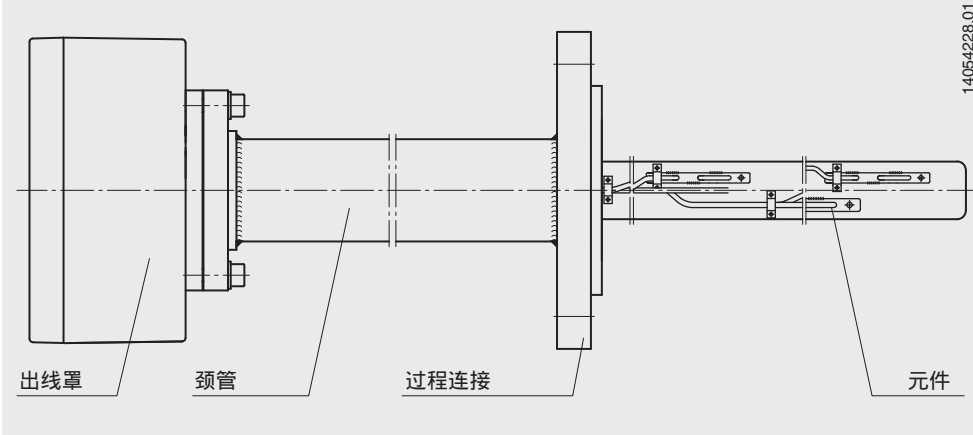
装运

- Tx95-A-B 型，带护套：
木箱内，长度达 12 米
- Tx95-B-x 型，无护套：
木箱内，取决于笔直或轧制设计

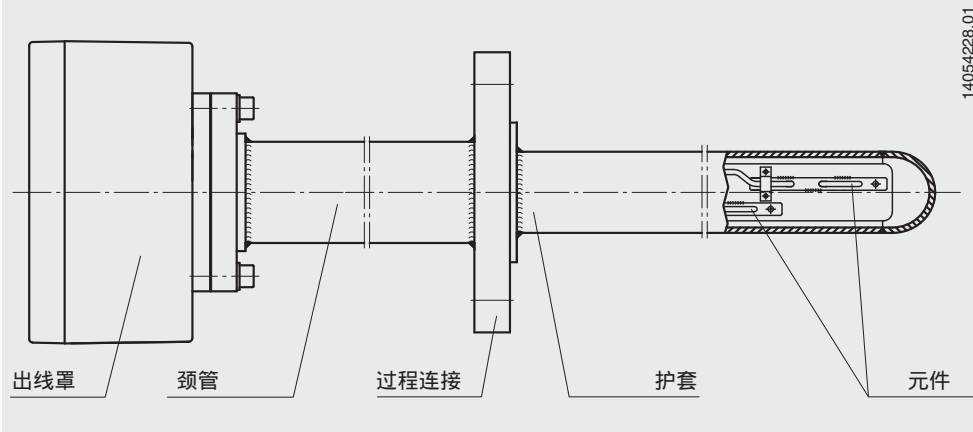
多点温度计基本元件

多点式温度计基本可分为 5 个单独组件，
其描述如下所示：

无护套的多点式温度计（在护套内安装）

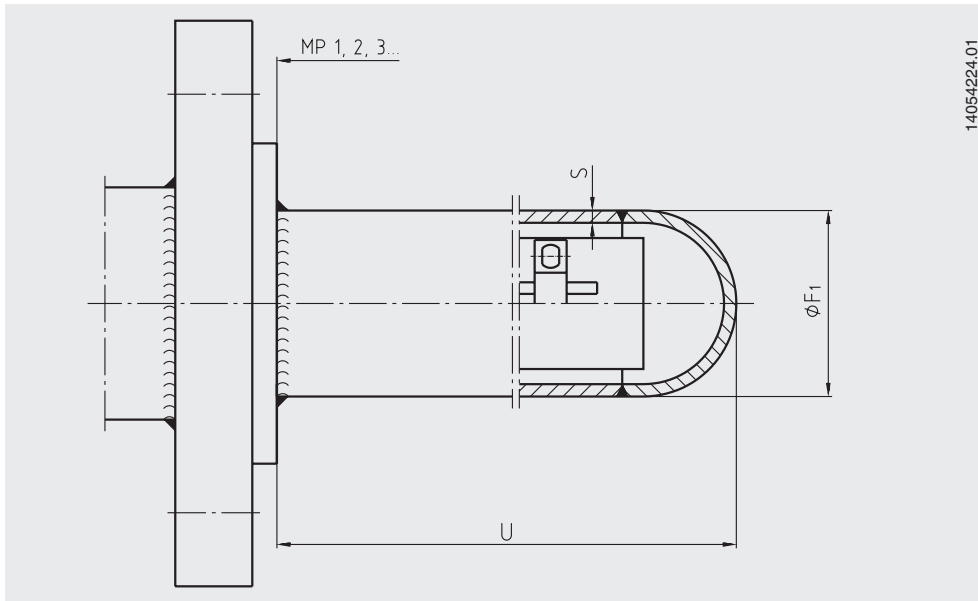


带集成式护套的多点式温度计



尺寸 (mm)

■ 护套 (选项)



管道尺寸 $\varnothing F_1 \times s$

- 48.3 x 3.2 mm
- 48.3 x 5.1 mm
- 48.3 x 7.1 mm
- 60.3 x 5.5 mm

在采用带式设计的 Tx95-A-B 型多点式热电偶内，根据详细的规格，护套通过法兰导向，因此能够发挥颈管的功能。各个 Tx95-A-B 型多点式温度计和适当护套均根据单独的客户规范进行设计和制造。

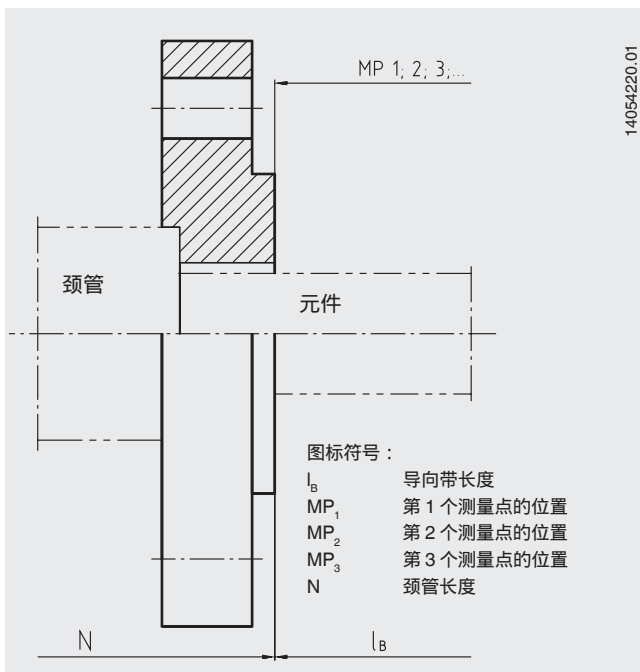
插入长度 U

自由选择 (最长 10 米)

材料

- 不锈钢 316
- 不锈钢 316L
- 不锈钢 1.4571 (316Ti)

■ 过程连接



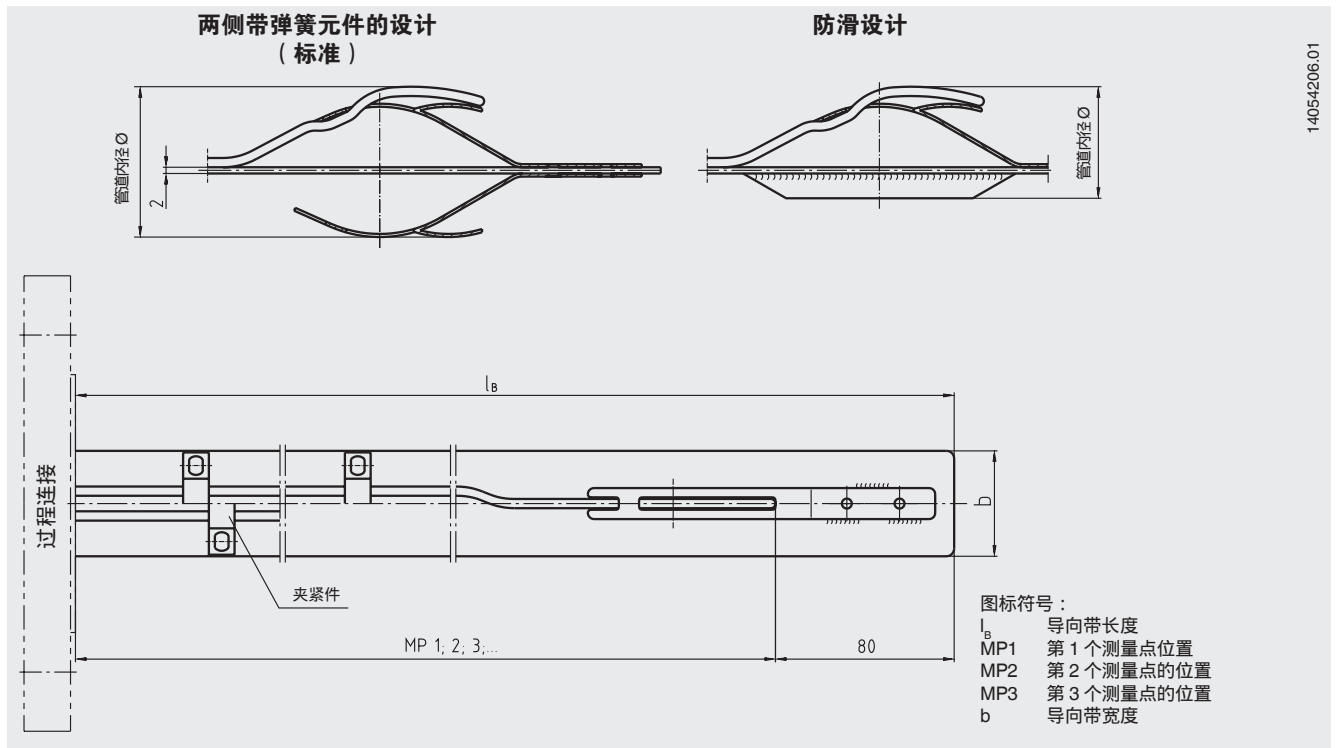
法兰设计

法兰，符合适用标准，如 ANSI/ASME B16.5、EN 1092-1、DIN 2527，或满足客户规范要求

标准	法兰设计
ASME B16.5	标称宽度：2 ... 4" 压力等级：150 ... 2,500 级
EN 1092-1/DIN 2527	标称宽度：DN 50 ... DN 200 压力等级：PN 16 ... PN 100

各个 Tx95-x-B 型多点式温度计均根据单独客户规范要求进行设计和制造。

■ 元件 (带弹簧元件的扁钢带设计)



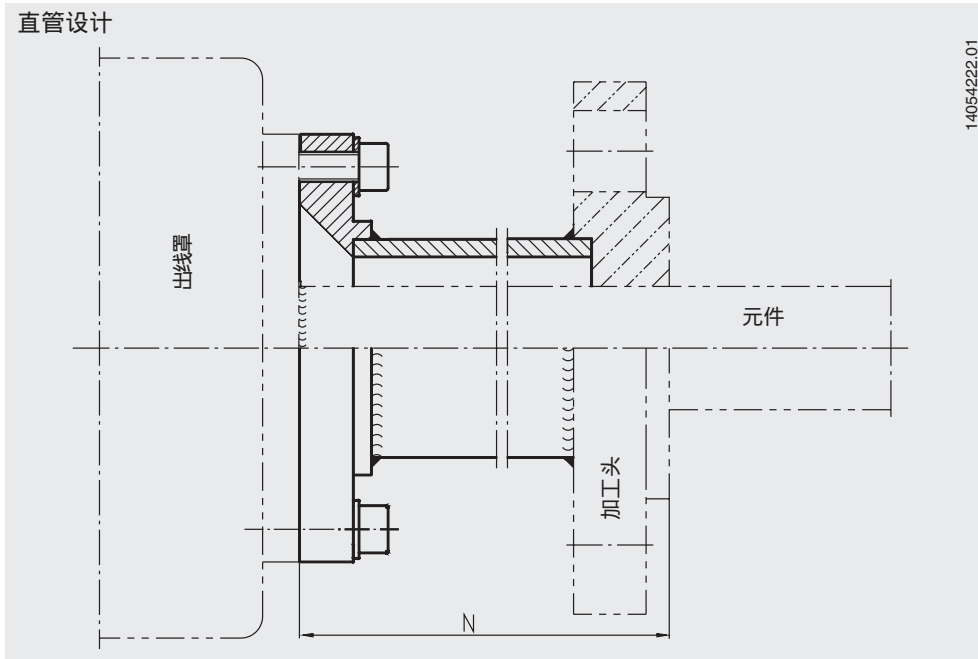
14054206.01

带子尺寸 b	管道内径	带子长度 l _b	测量点数量
34 x 2 mm	38 ... 60 mm	自由选择 (最长 40 米)	自由选择
18 x 2 mm	20 ... 45 mm		(最多 10 MP, 测量点间的最小距离: 200 毫米)

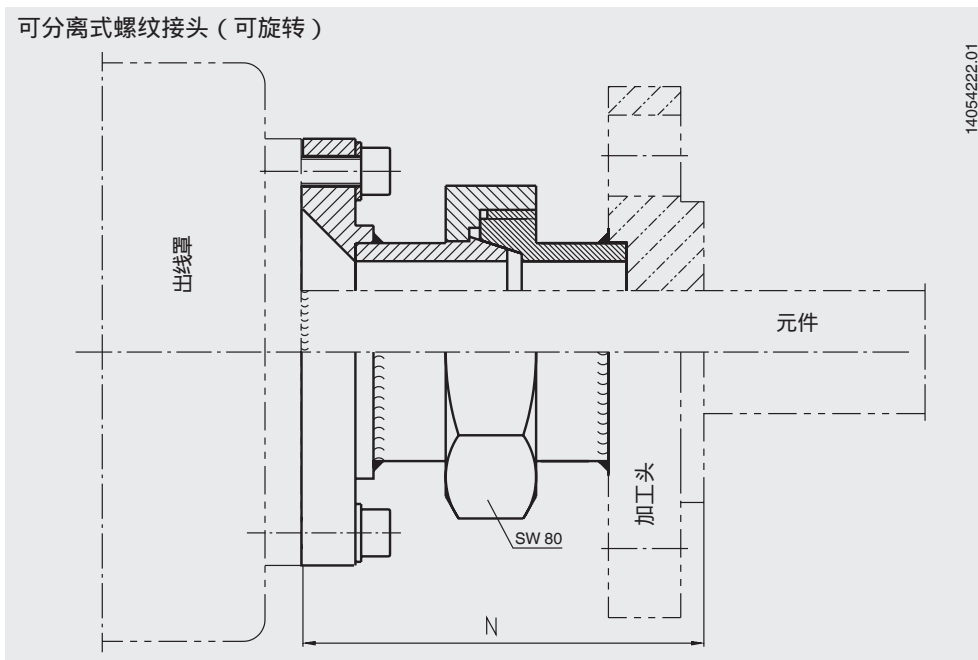
各个 Tx95-x-B 型多点式温度计均根据单独客户规范要求设计和制造。如采用带子宽度为 18 毫米的防滑设计, 则需结合使用内径较小的护套。

■ 颈管

直管设计



可分离式螺纹接头（可旋转）



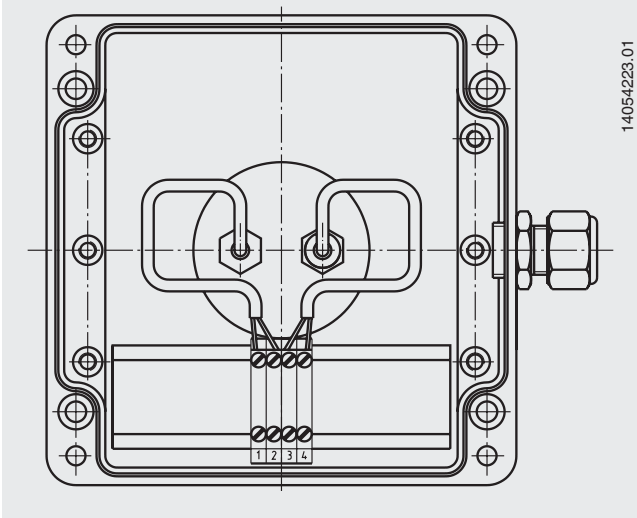
版本	管道尺寸	长度 N
直管设计	60.3 x 5.5 mm	250 mm 或更长
可分离式螺纹接头	60.3 x 5.5 mm 对边宽度：80 mm	250 mm 或更长

各个 Tx95-x-B 型多点式温度计均根据单独客户规范要求要求进行设计和制造。

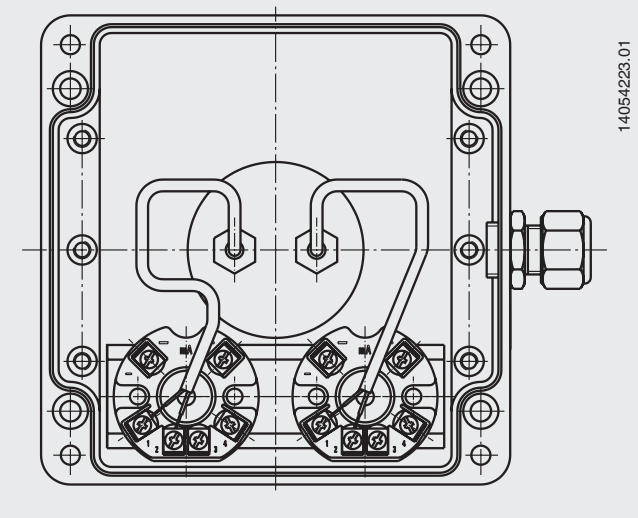
■ 出线罩

电缆活动卡套，根据客户规范要求

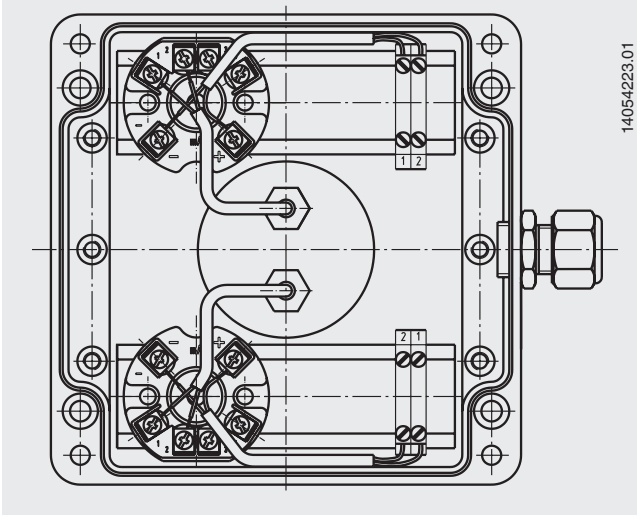
连接端子



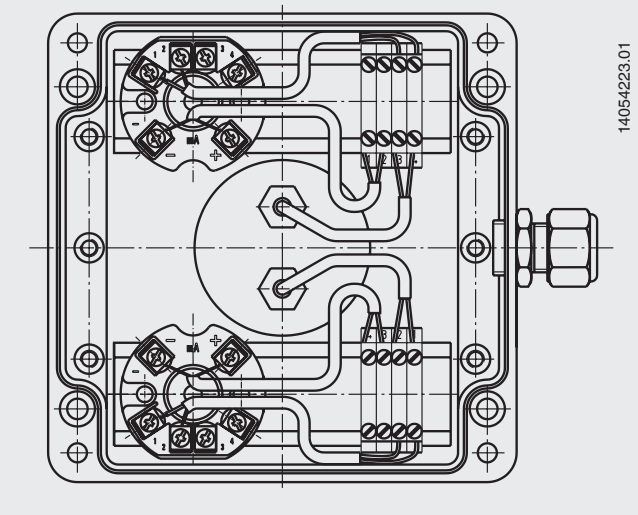
变送器



端子上变送器



端子上变送器上的端子



实际接线可能与数据资料内的示意图有偏差。

出线罩内的连接选项	出线罩尺寸 (单位: 毫米)		
	ca. 160 x 160	ca. 160 x 260	ca. 250 x 400
连接端子	达 10 MP	达 10 MP	达 10 MP
变送器	达 4 MP	达 8 MP	达 10 MP
端子上变送器	达 3 MP	达 6 MP	达 10 MP
端子上变送器上的端子	达 2 MP	达 4 MP	达 8 MP

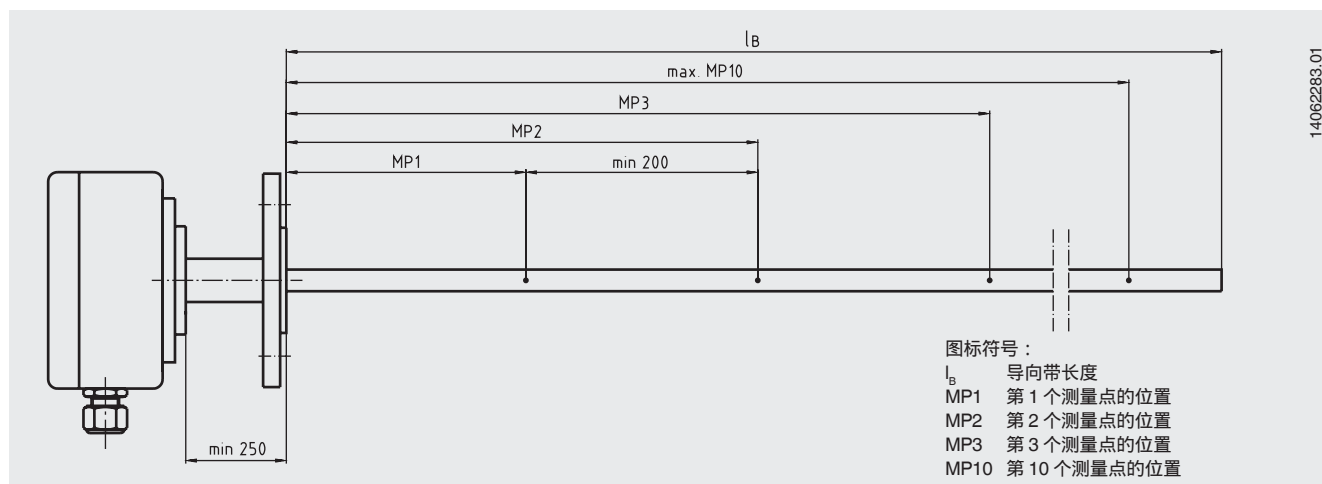
MP = 测量点

材料: 塑料或铝

注: 根据制造商, 出线罩尺寸可能与数据资料上的值有偏差

各个 Tx95-x-B 型多点式温度计均根据单独客户规范要求进行设计和制造。在防爆型多点式温度计内, 根据采用的设计, 出线罩的尺寸可能会数据资料内的规格有很大偏差。

测量点位置



© 2013 WIKA Alexander Wiegand SE & Co. KG, 版权所有。
本文件内提供的规格代表本文件发布时的工程状态。
我们保留对规格和材质进行更改的权利。



威卡自动化仪表 (苏州) 有限公司
威卡国际贸易 (上海) 有限公司
电话：(+86) 400 9289600
传真：(+86) 512 68780300
邮箱：400@wikachina.com
www.wika.cn